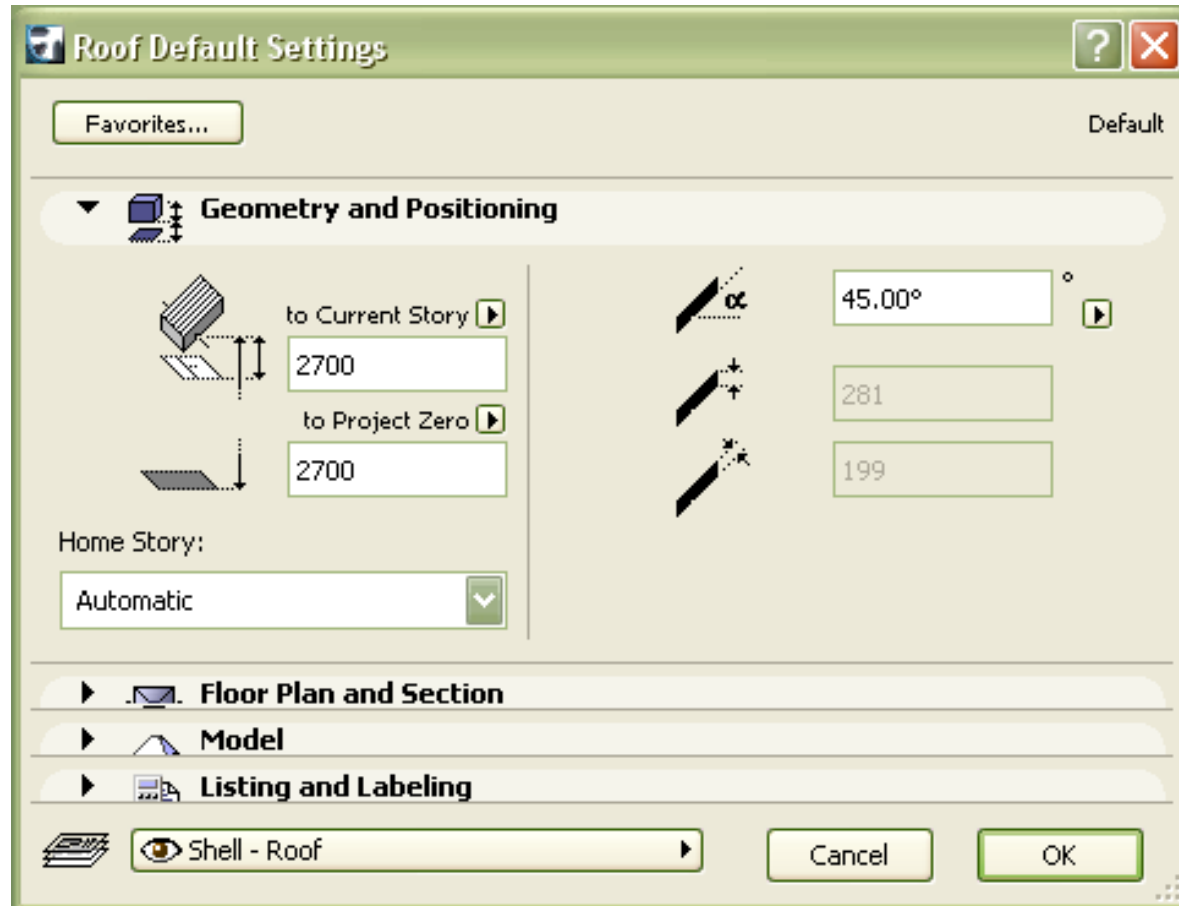


Софтвери у грађевинарству

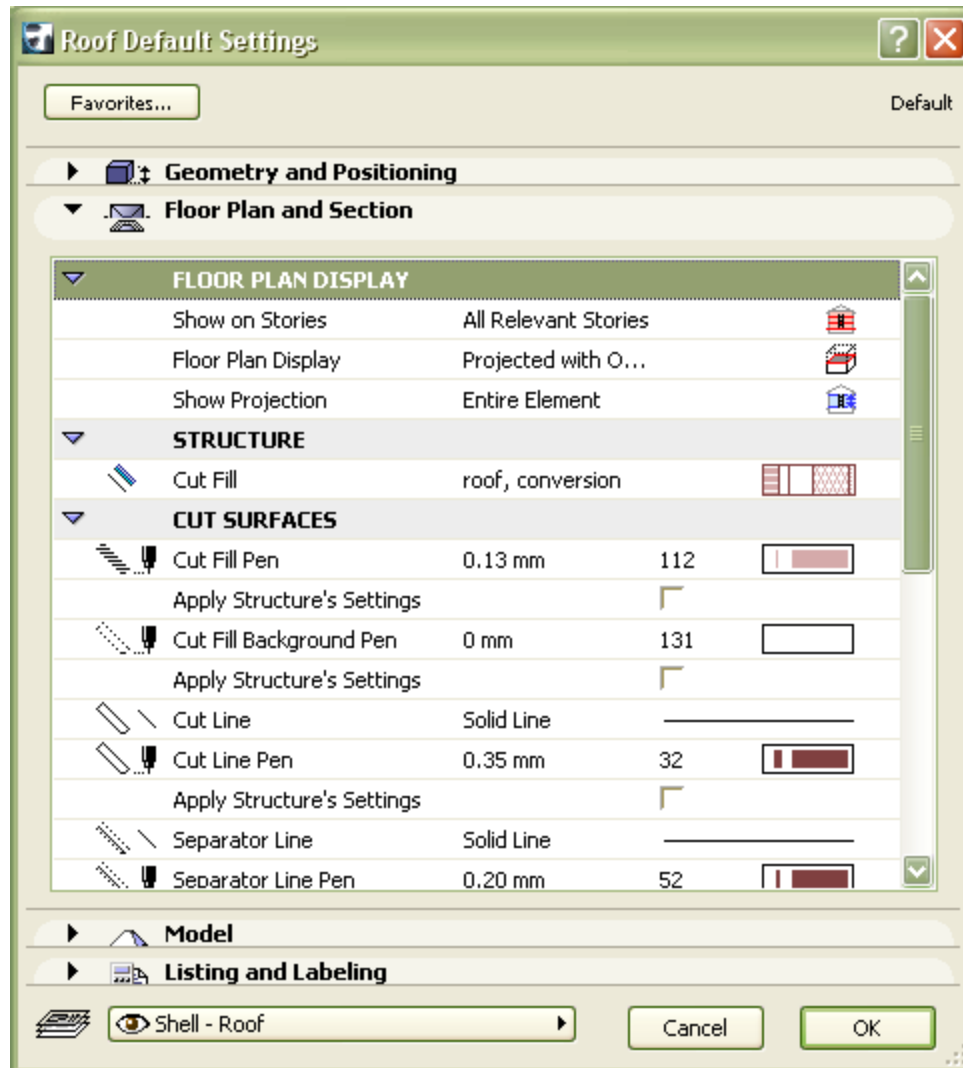
мр Вуле Алексић, проф.

Предавање VI

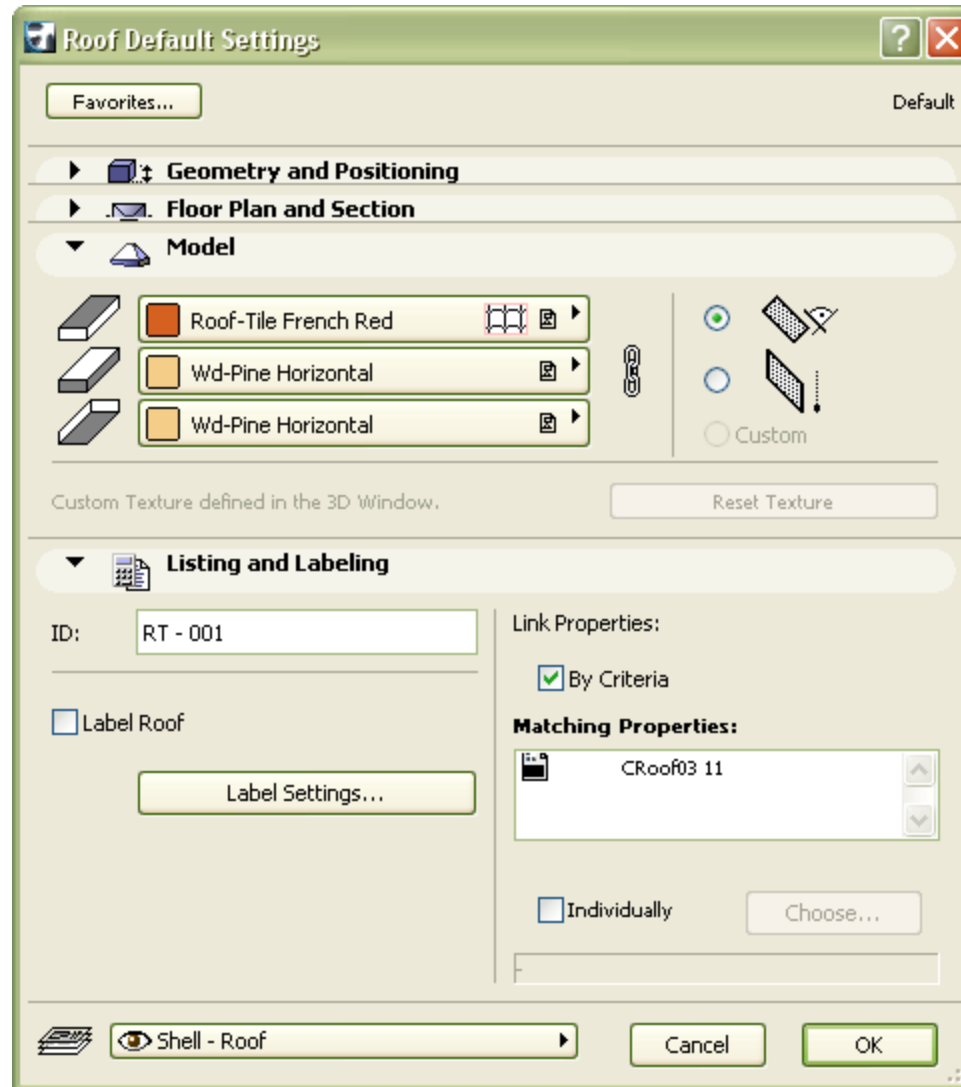
Кров



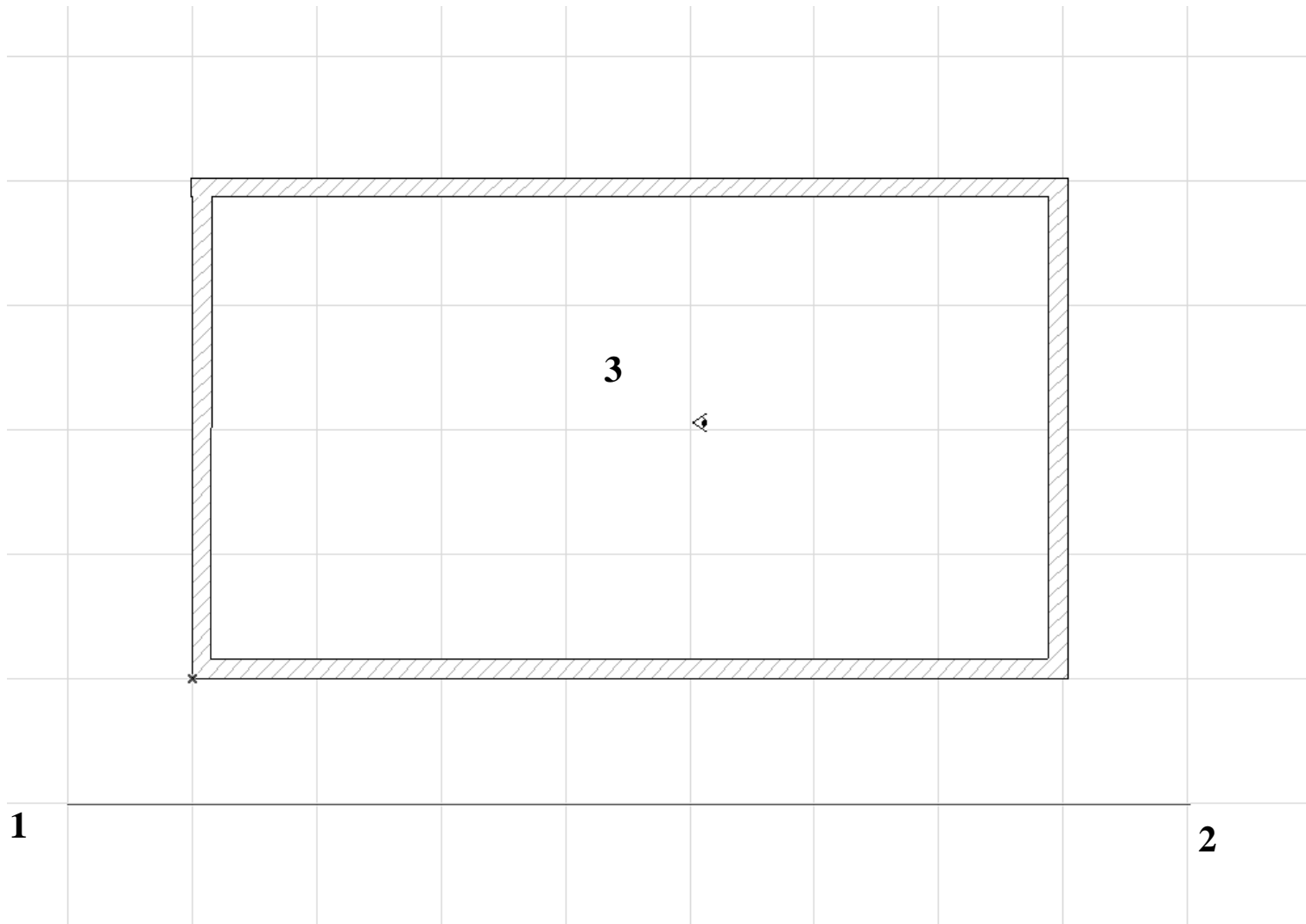
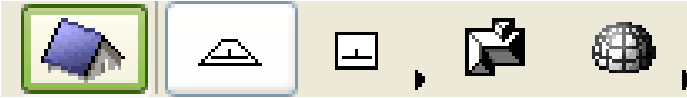
Кров



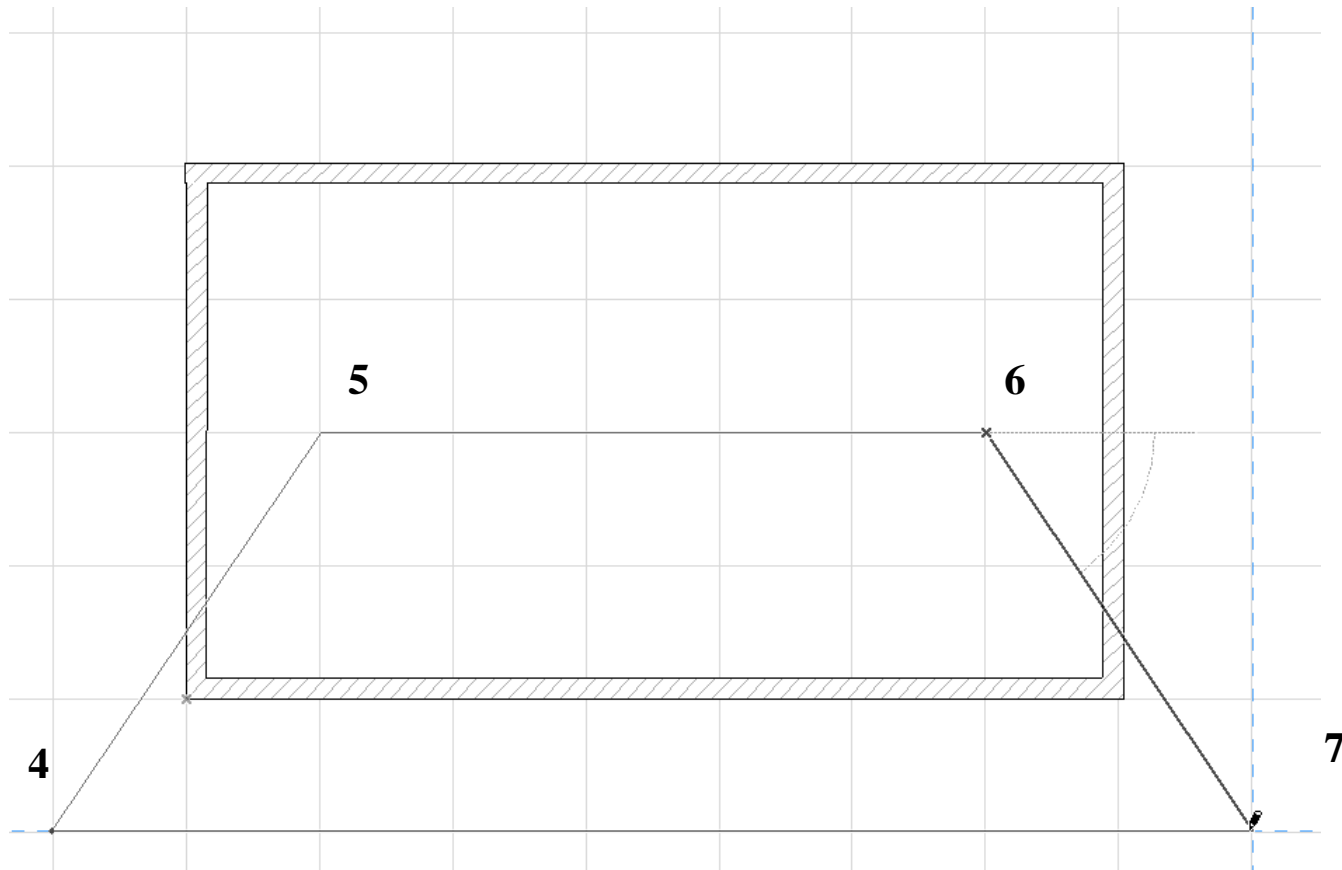
Кров



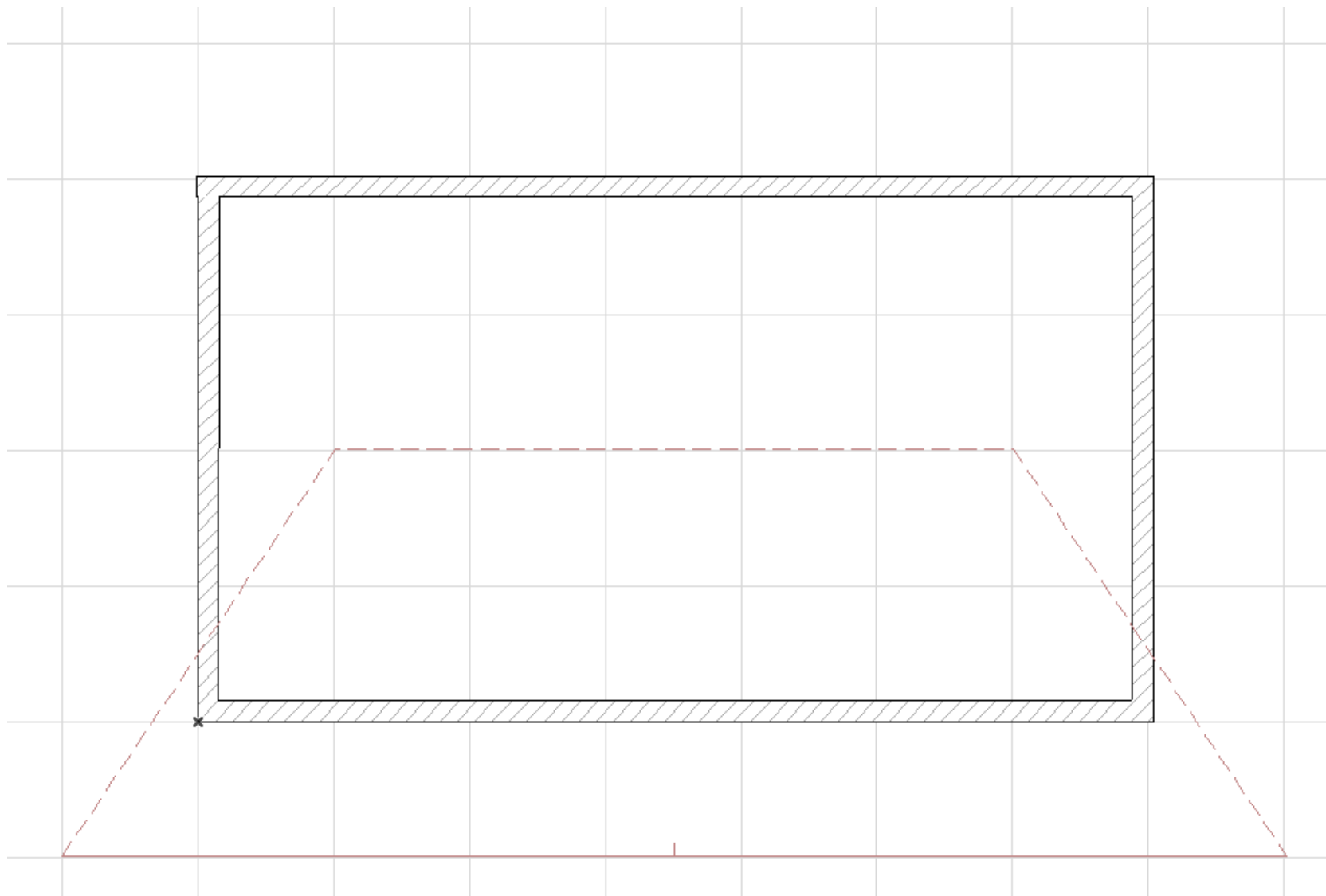
Кров



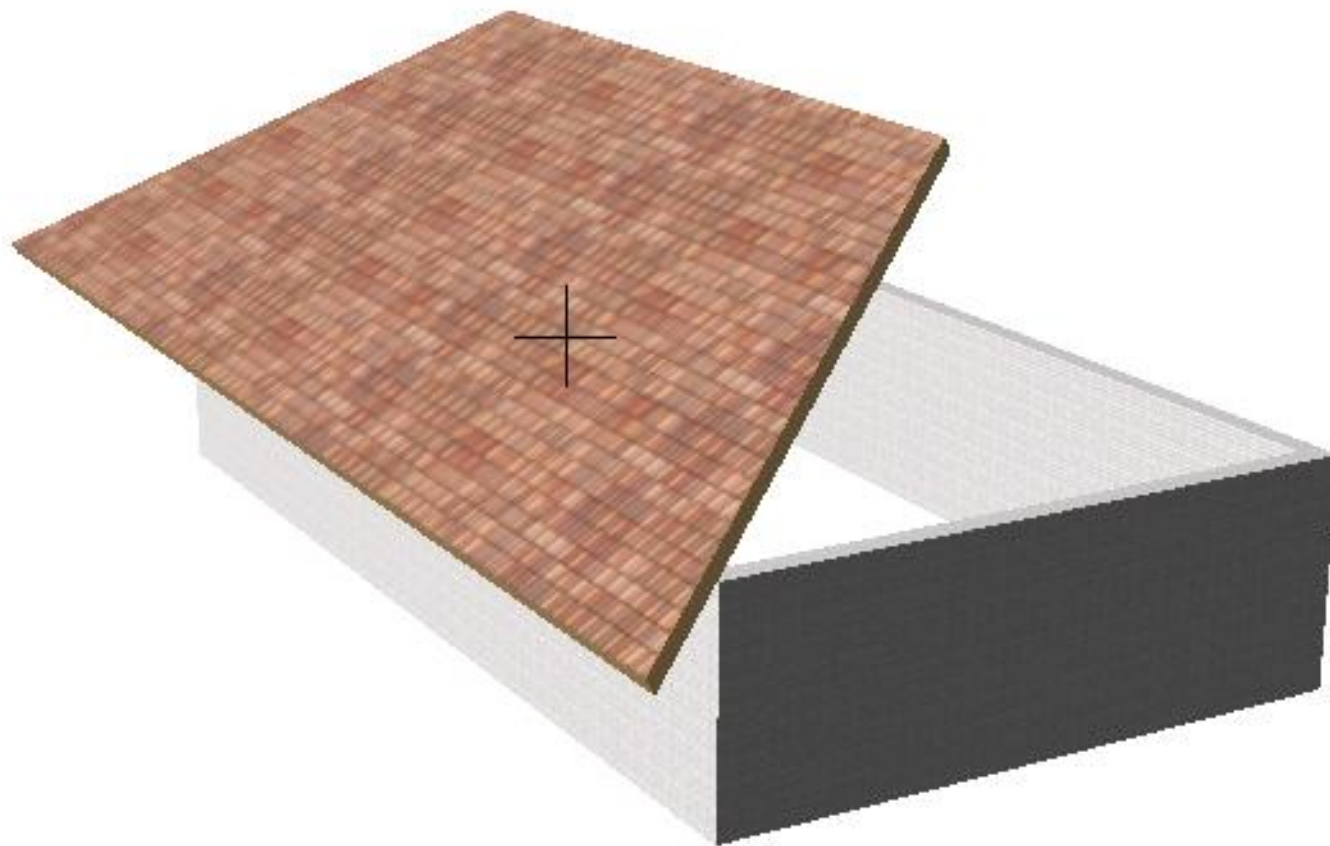
Кров



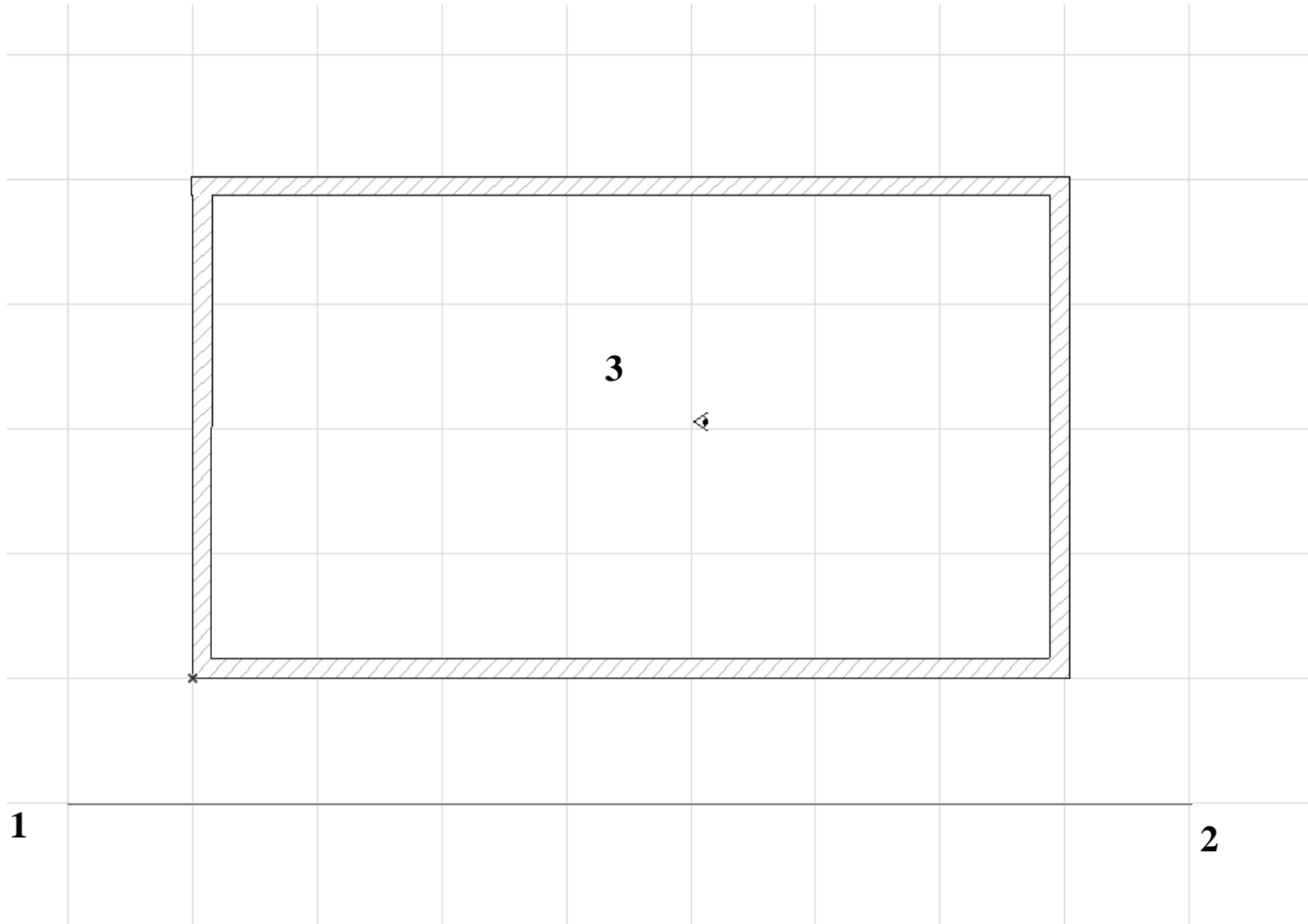
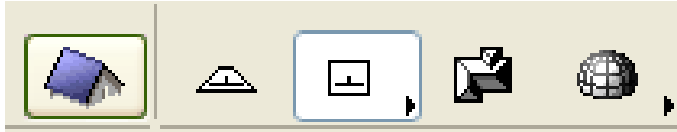
Кров



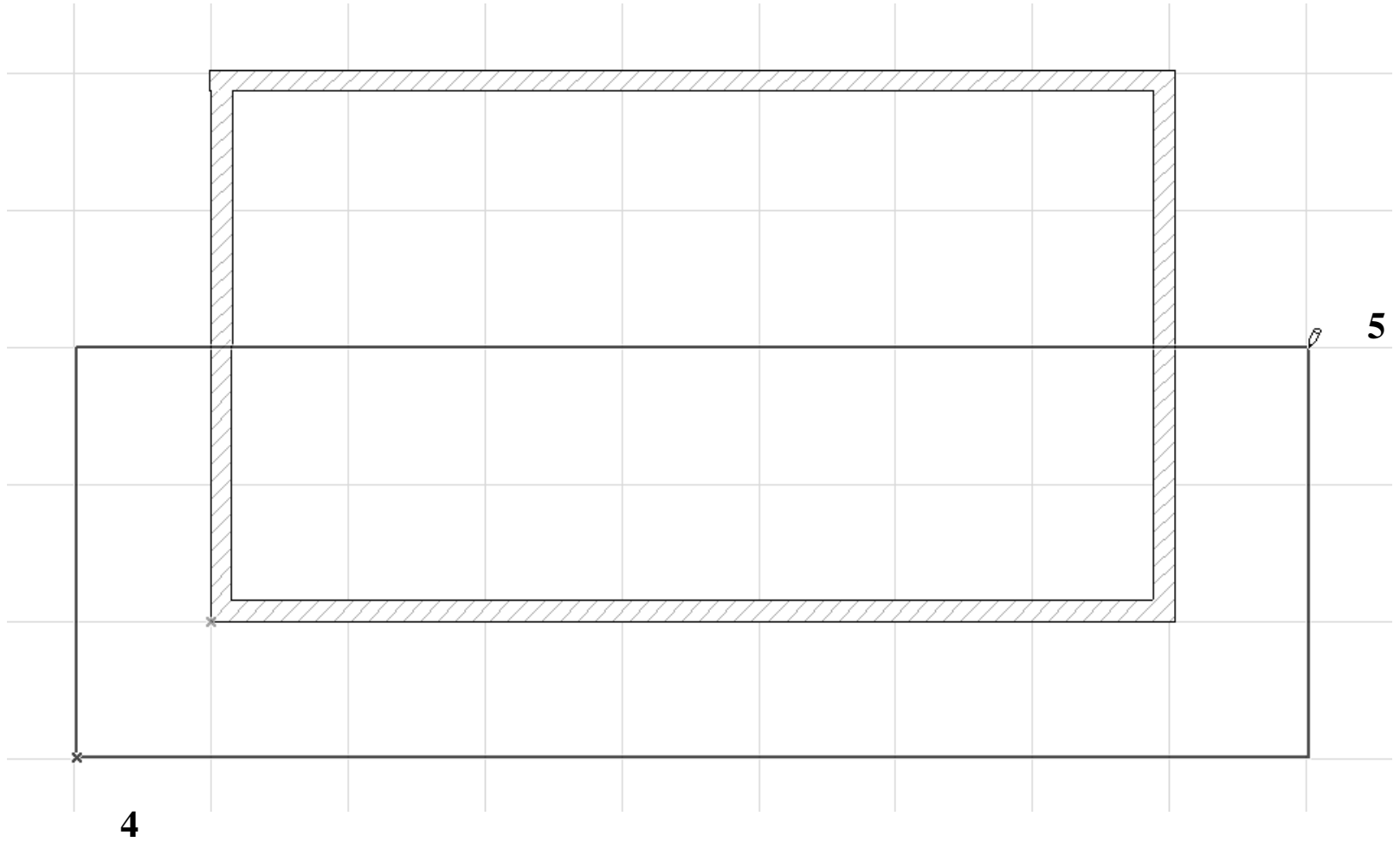
Кров



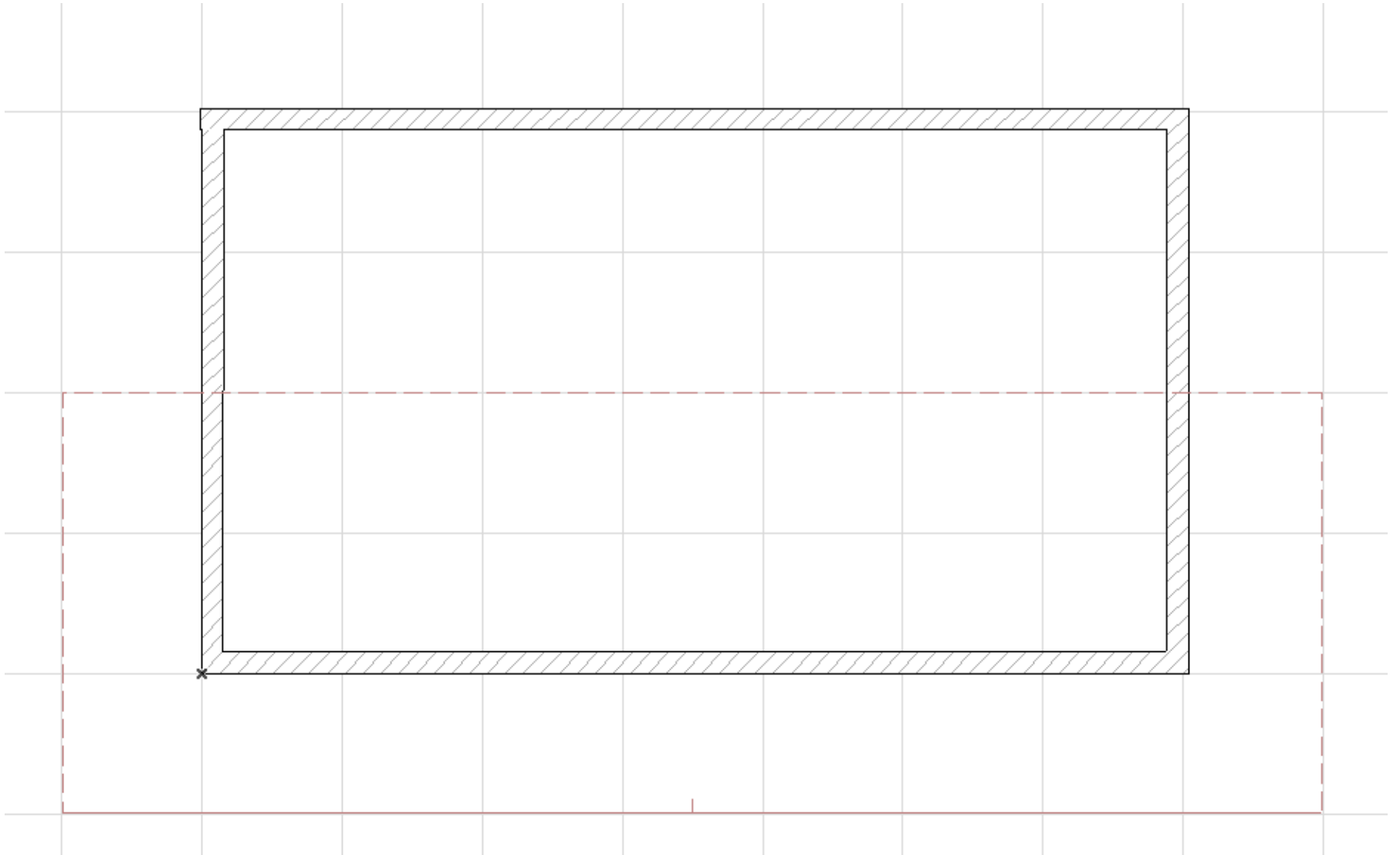
Кров



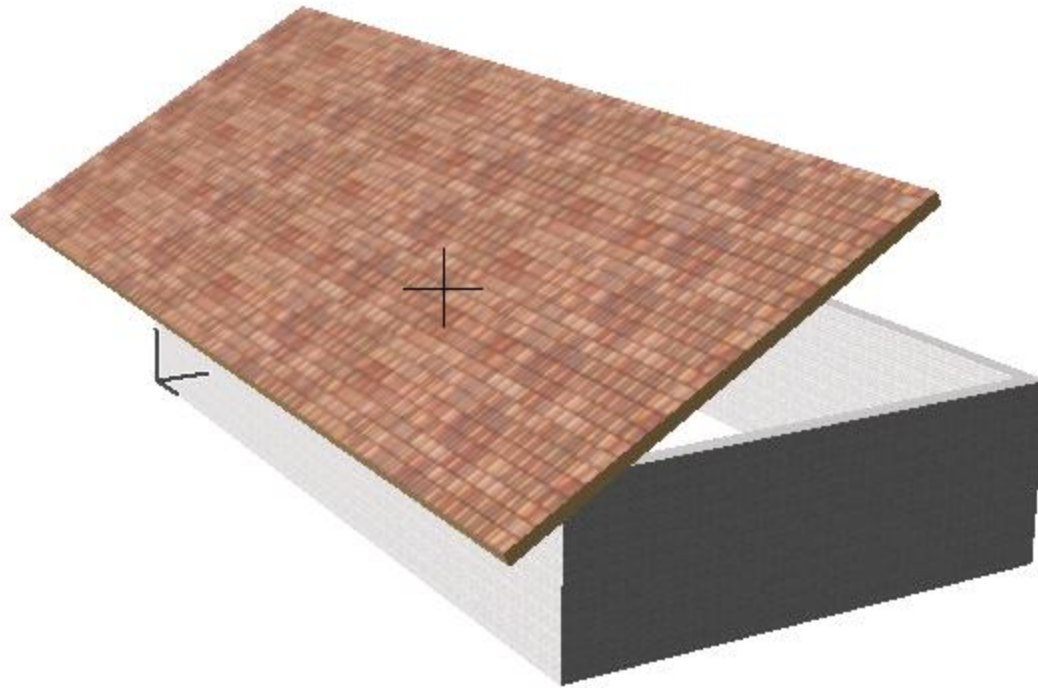
Кров



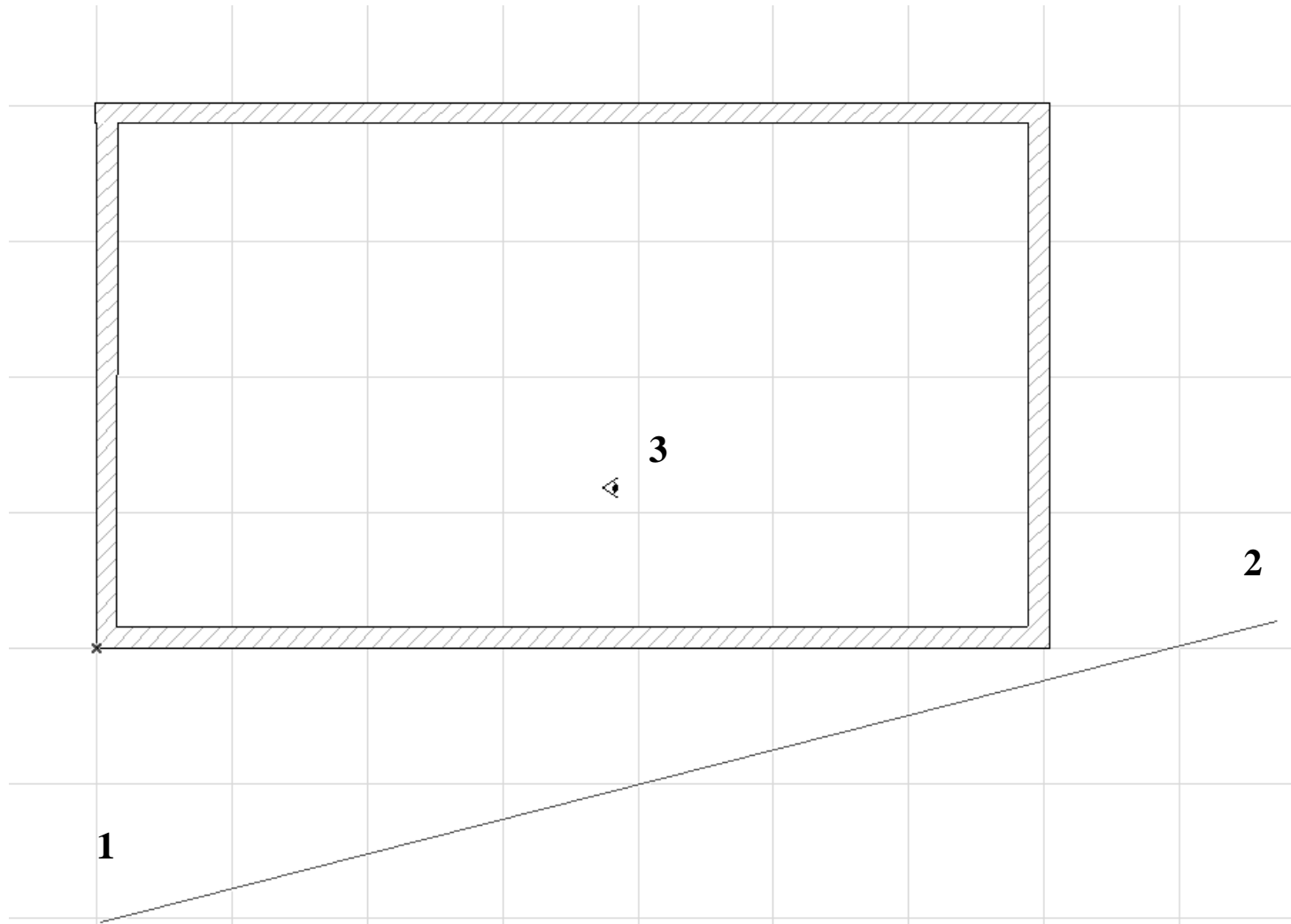
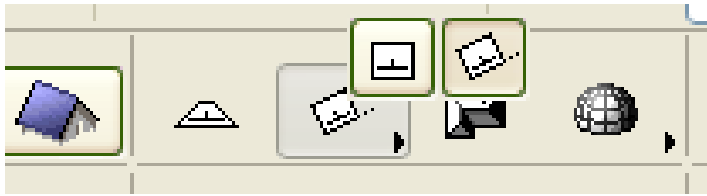
Кров



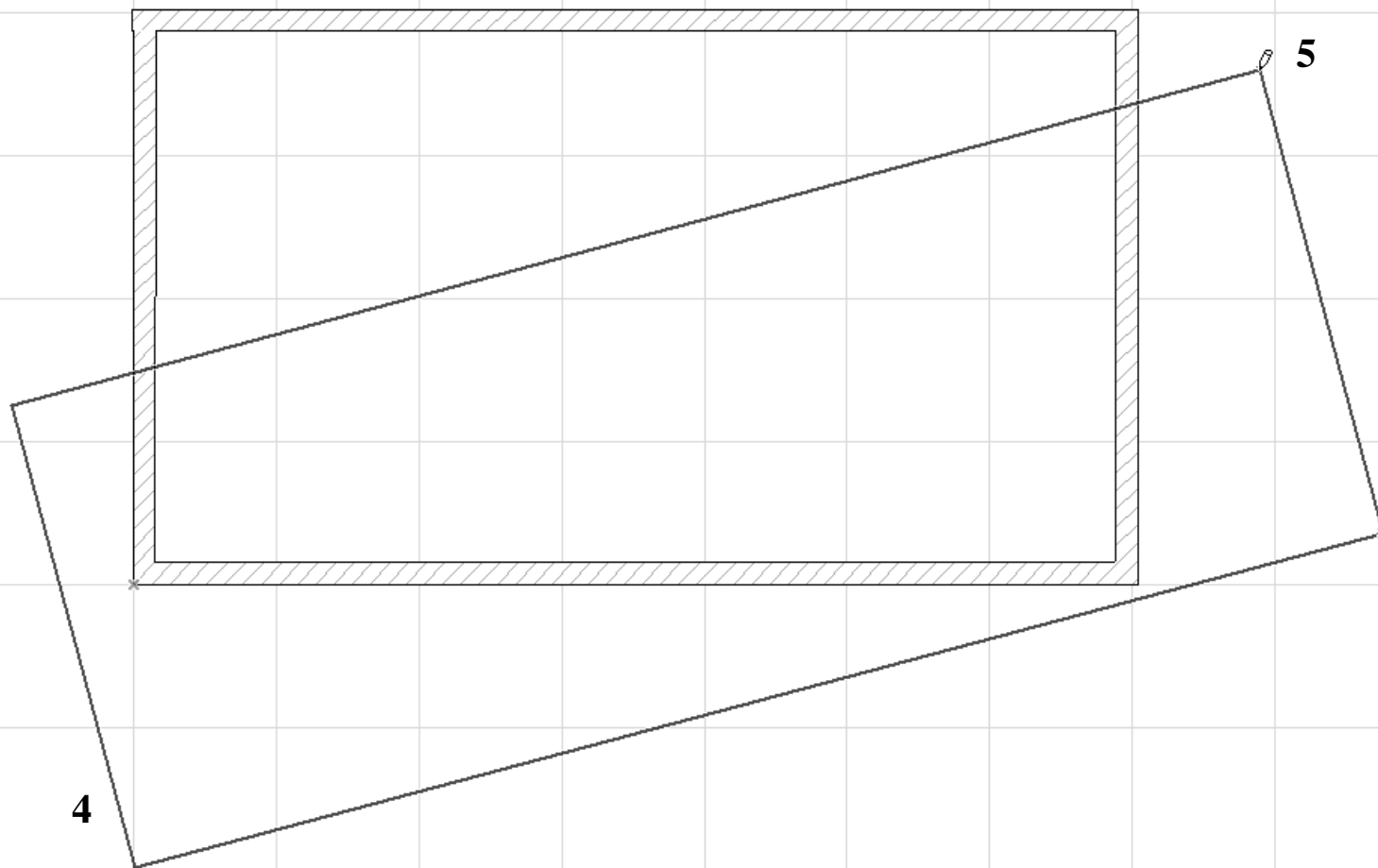
Кров



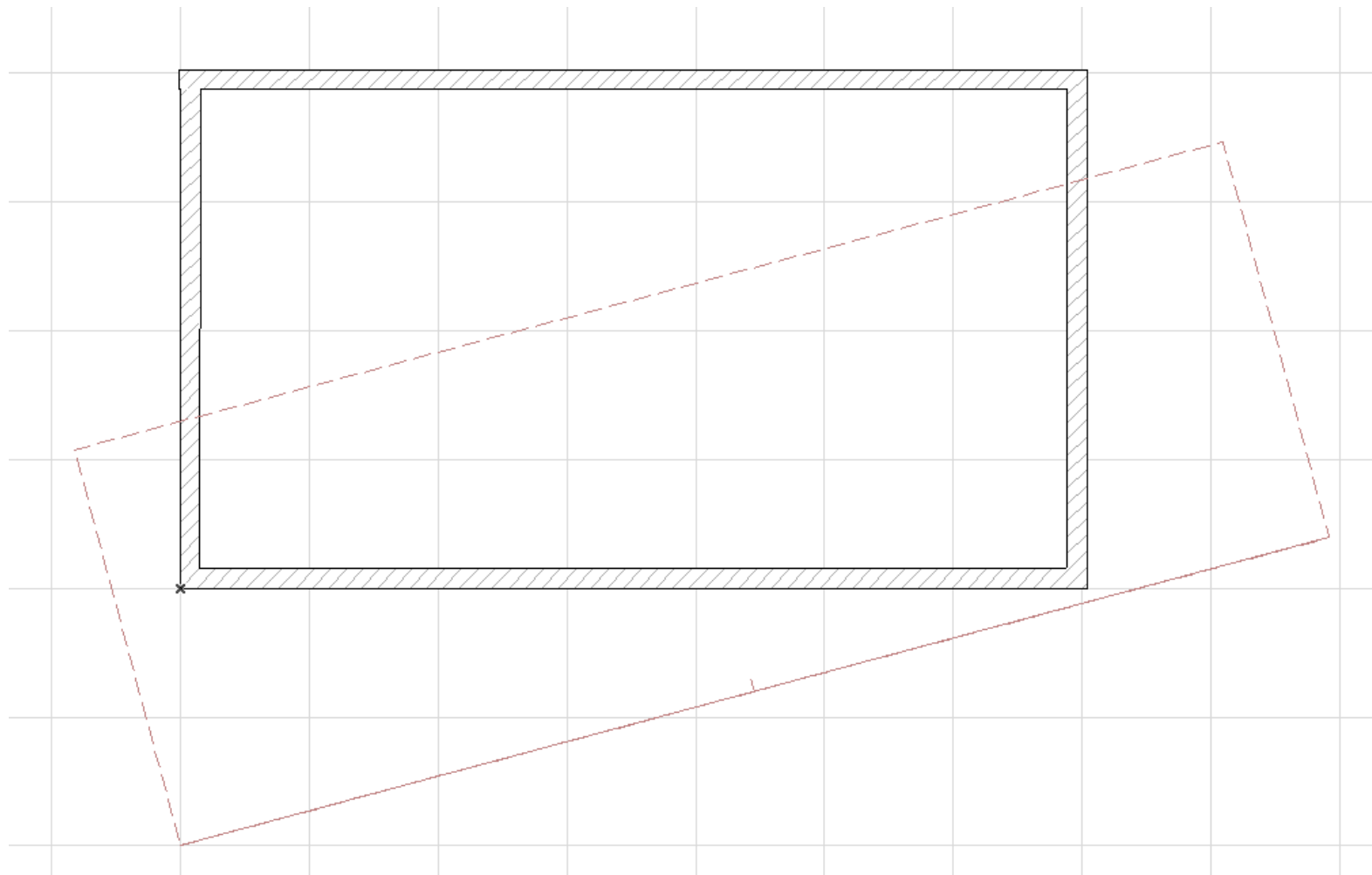
Кров



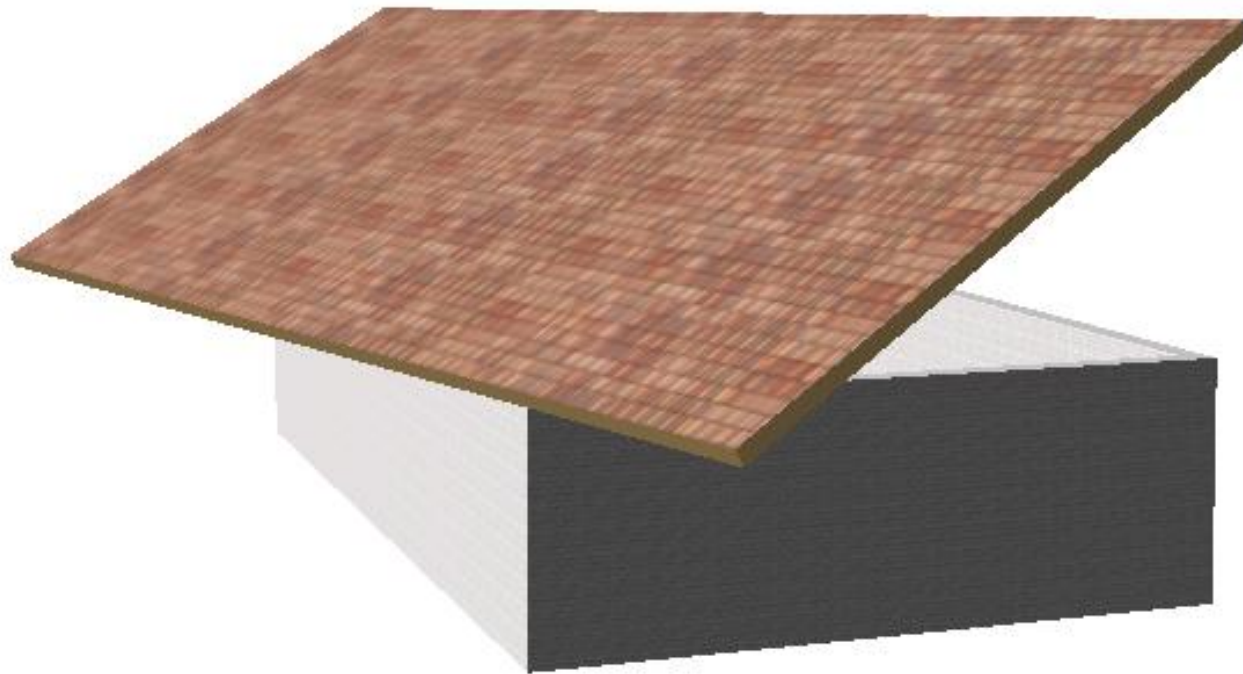
Кров



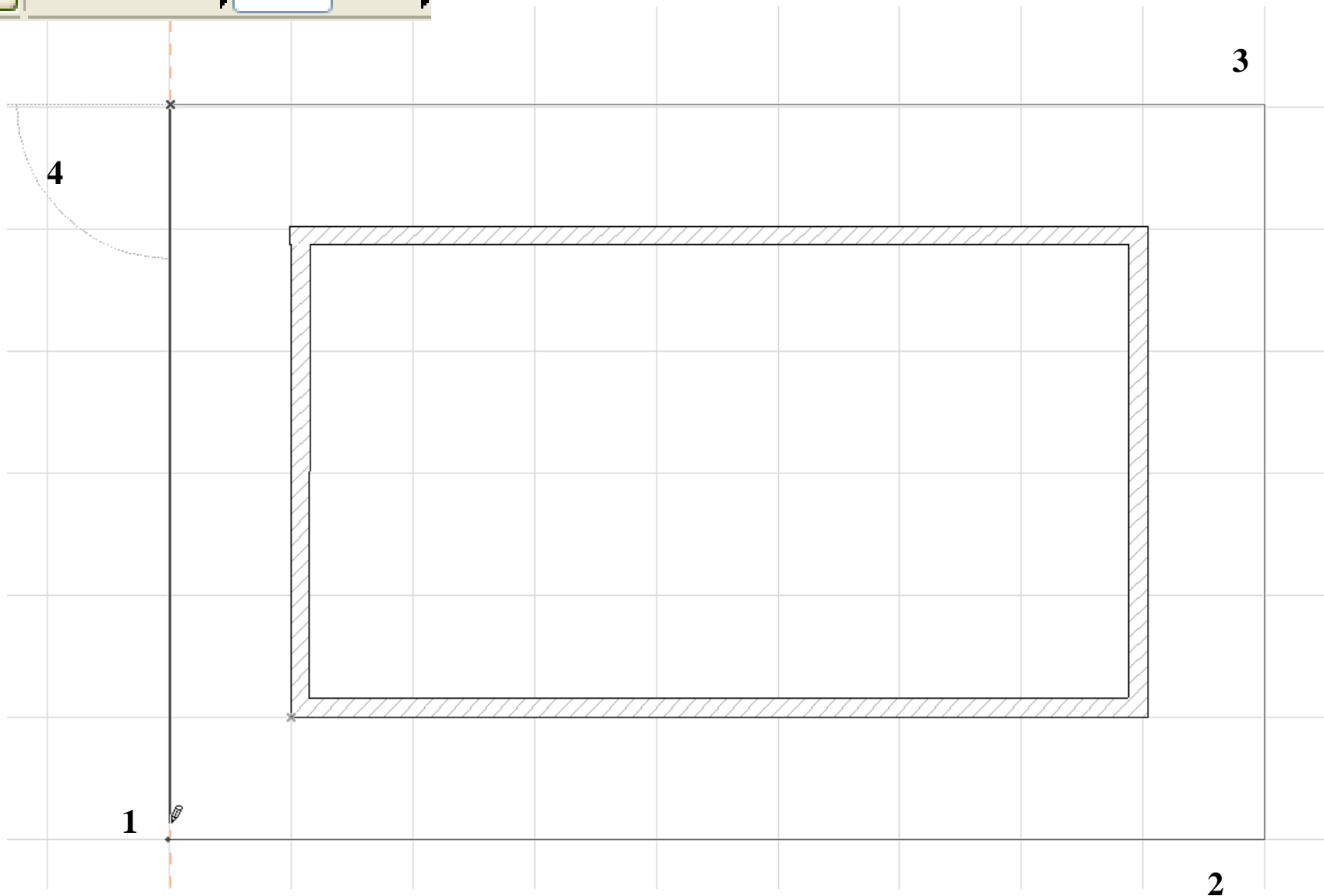
Кров



Кров

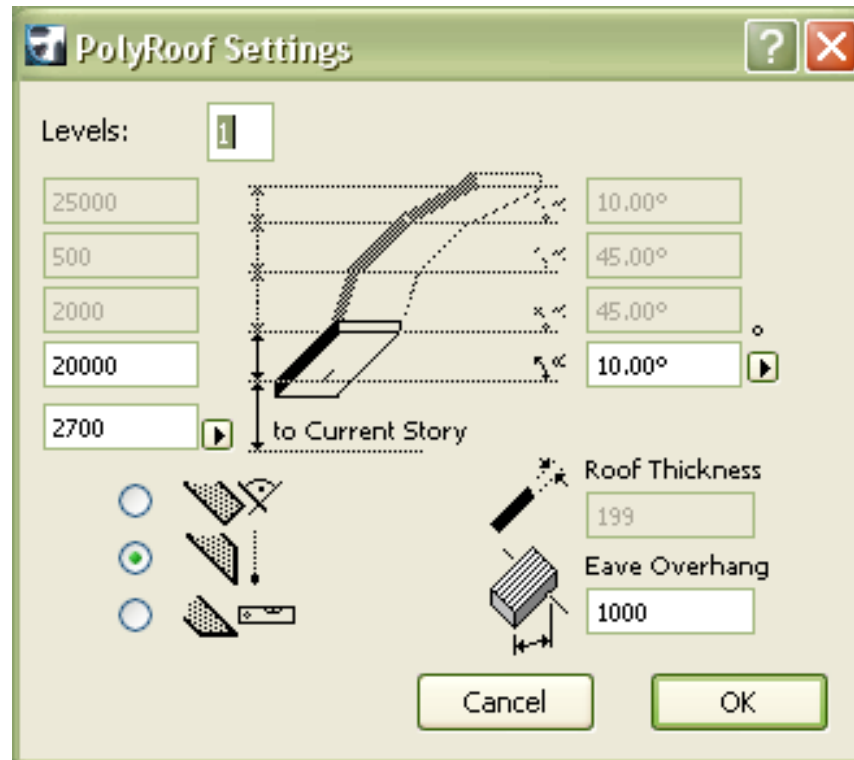


Кров

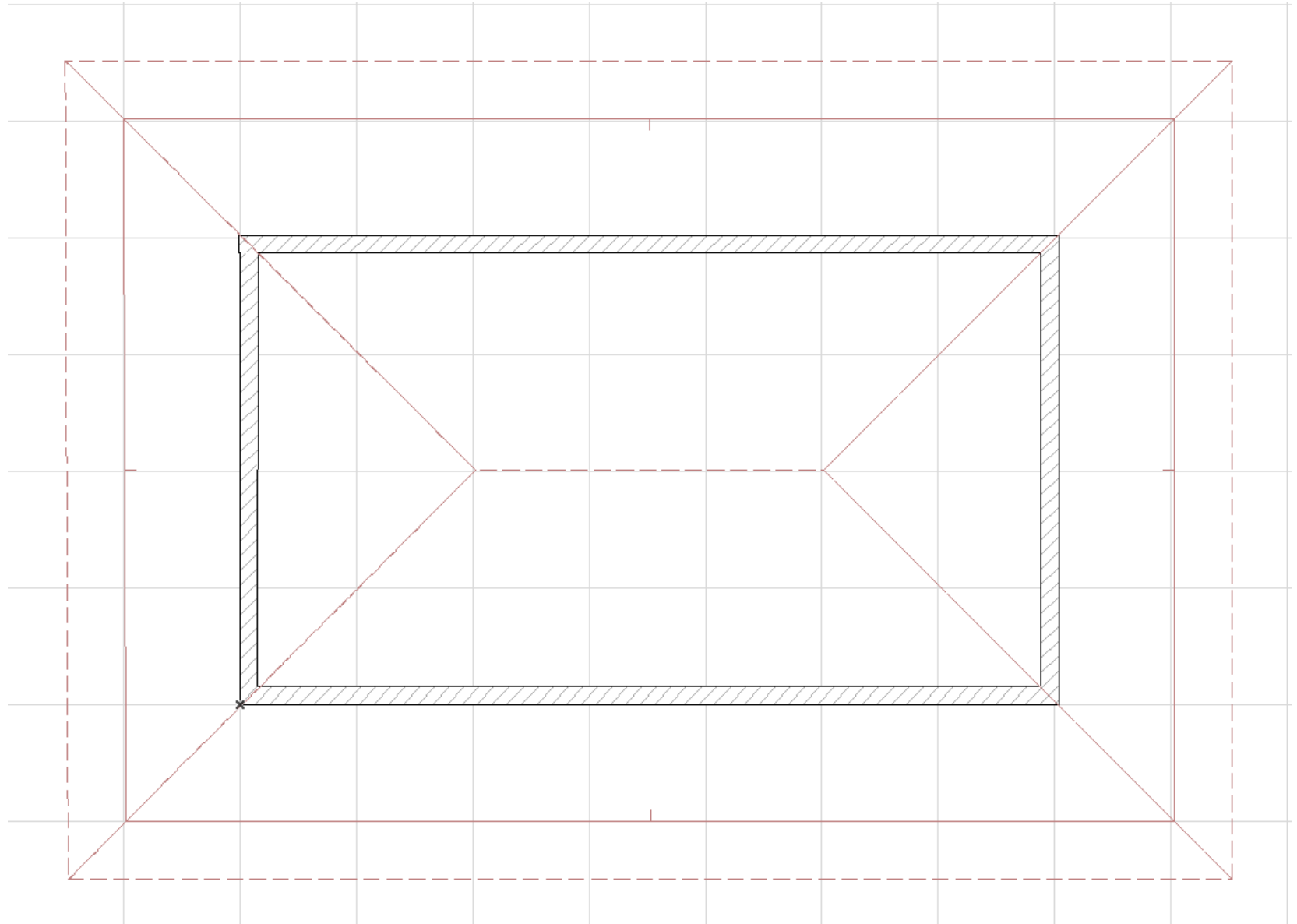


Кров

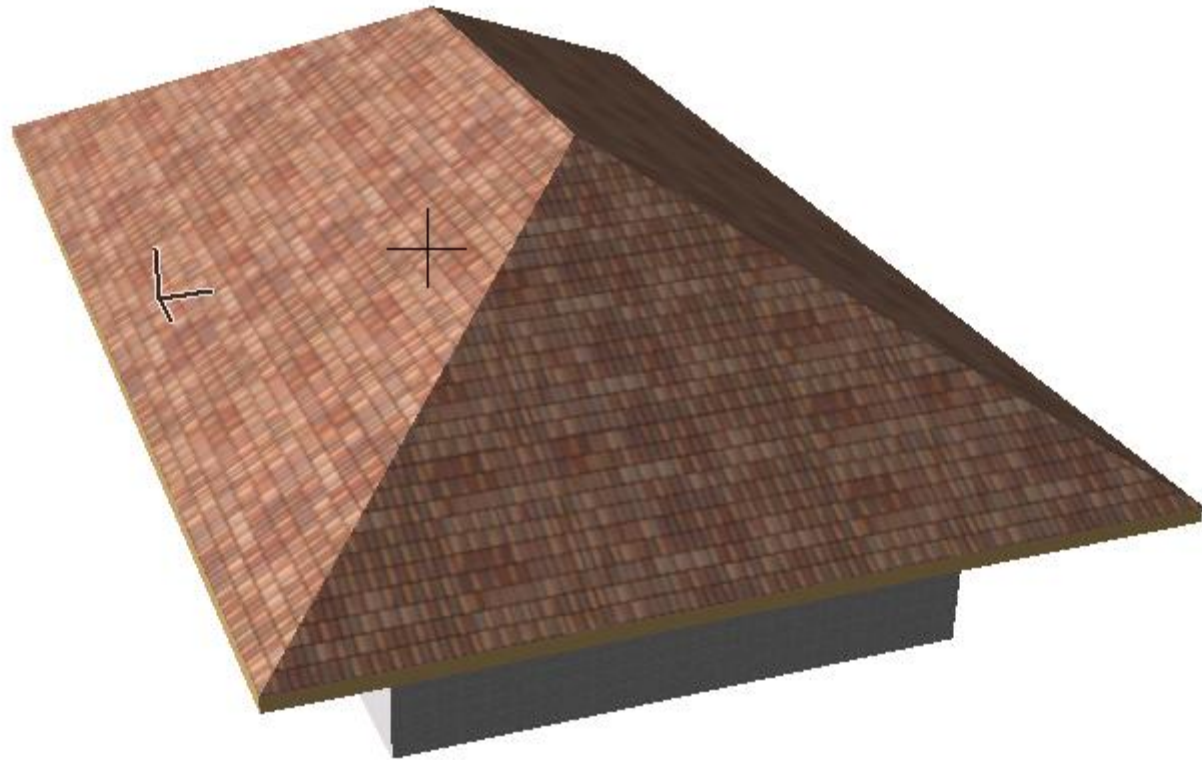
5



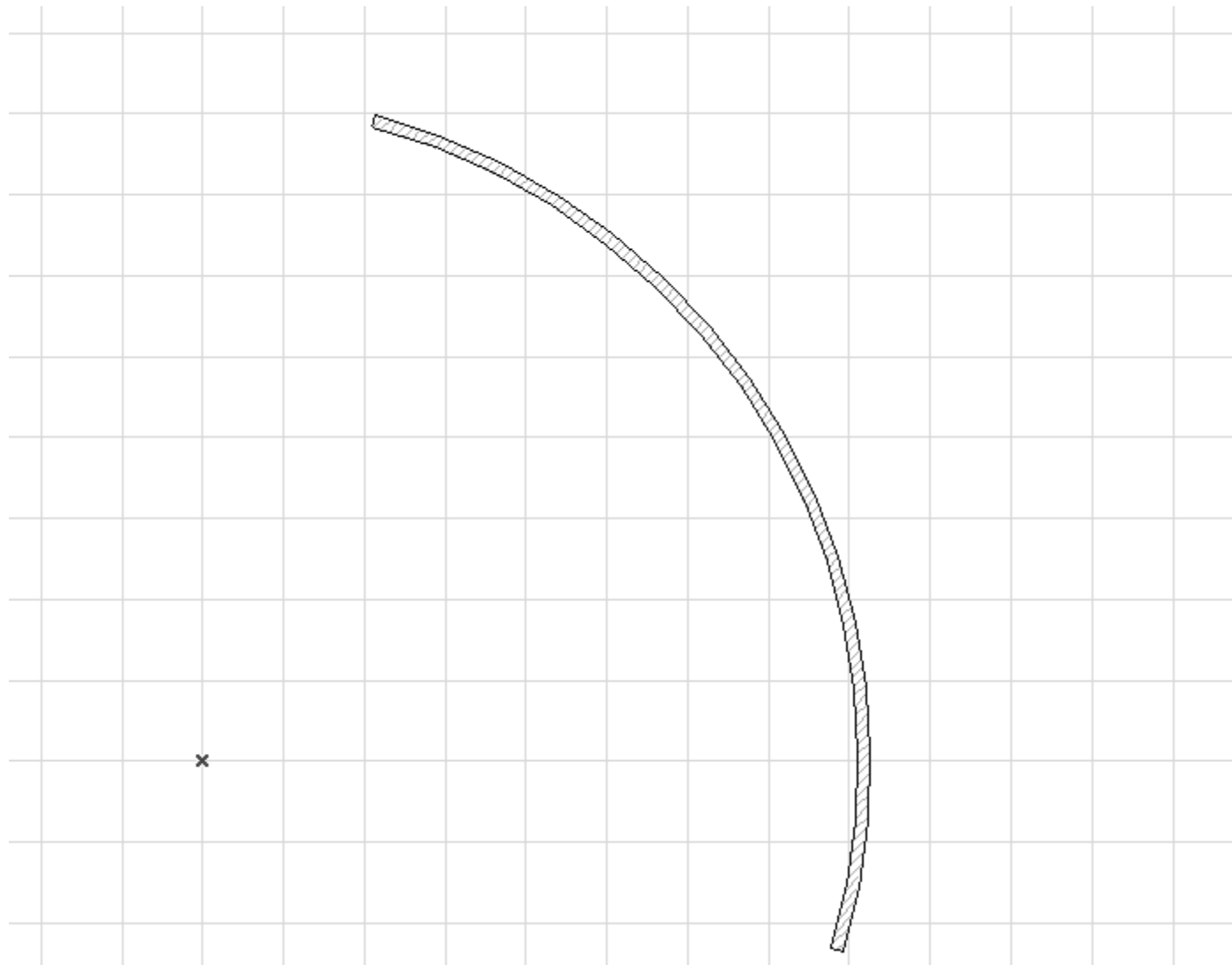
Кров



Кров

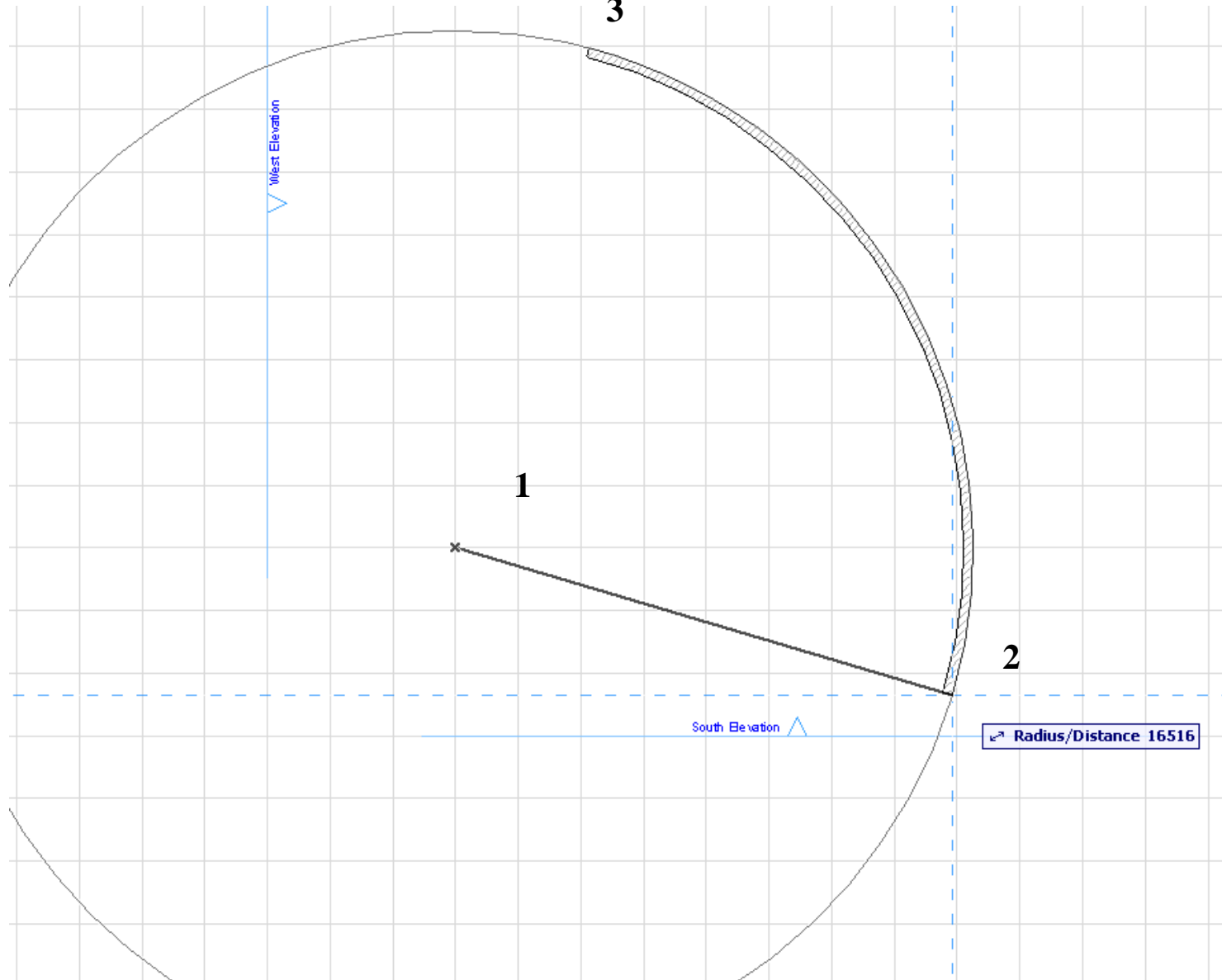


Крив

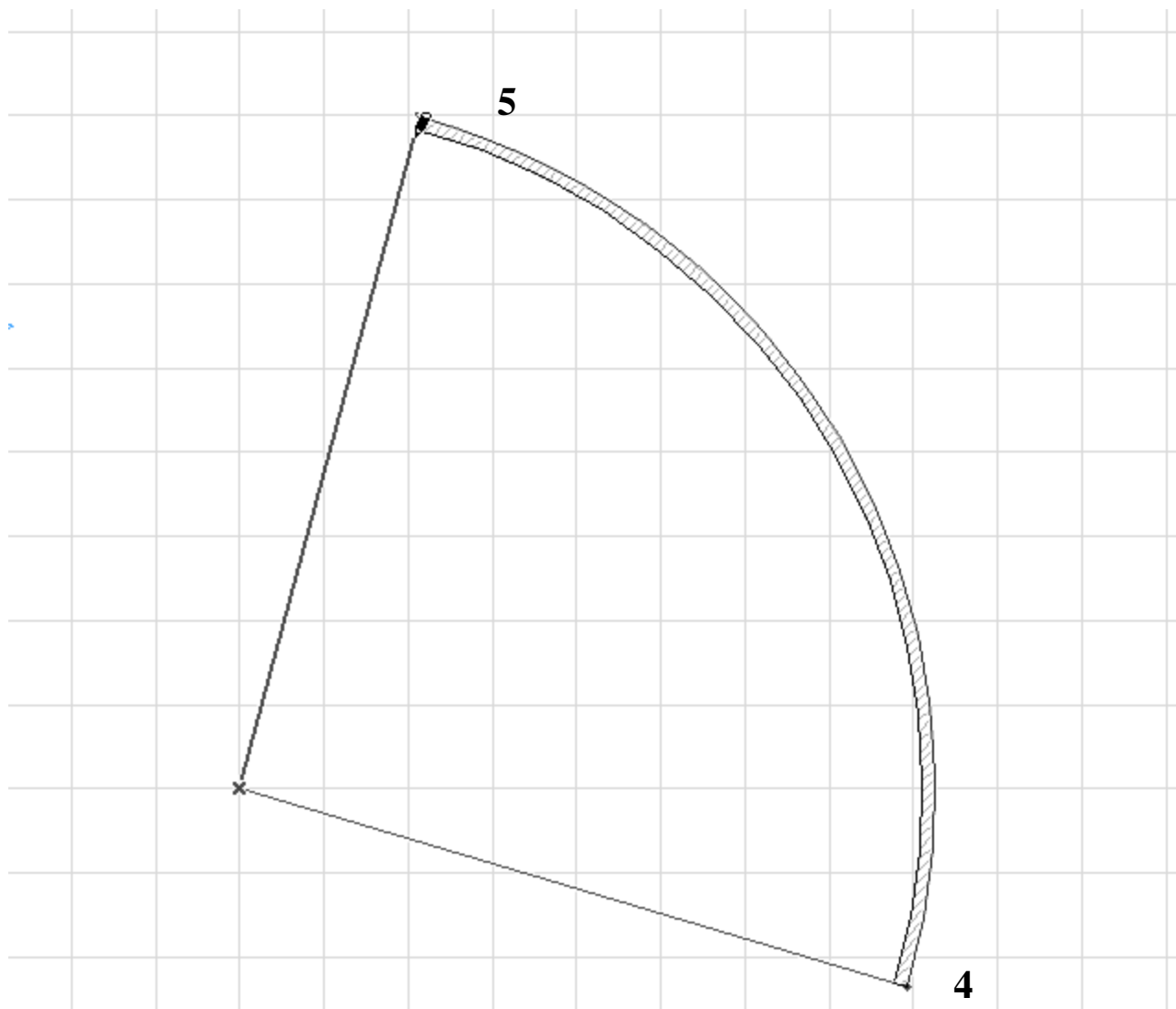


Крив

3

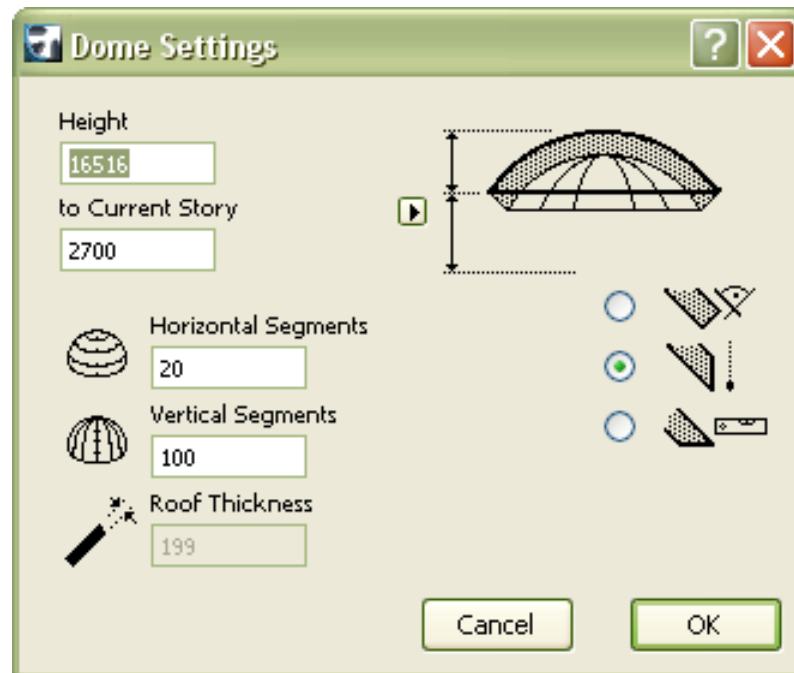


Крив

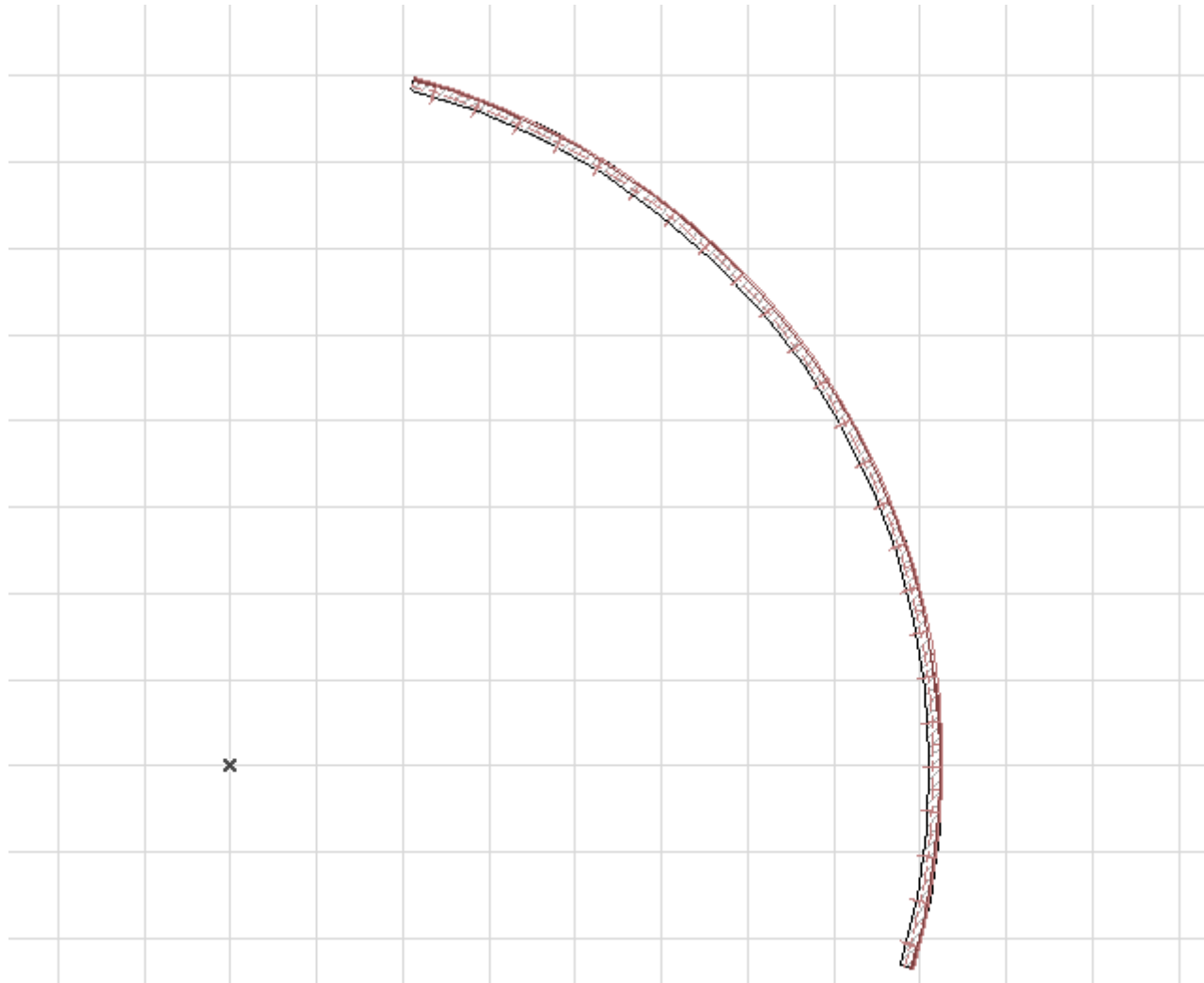


Кров

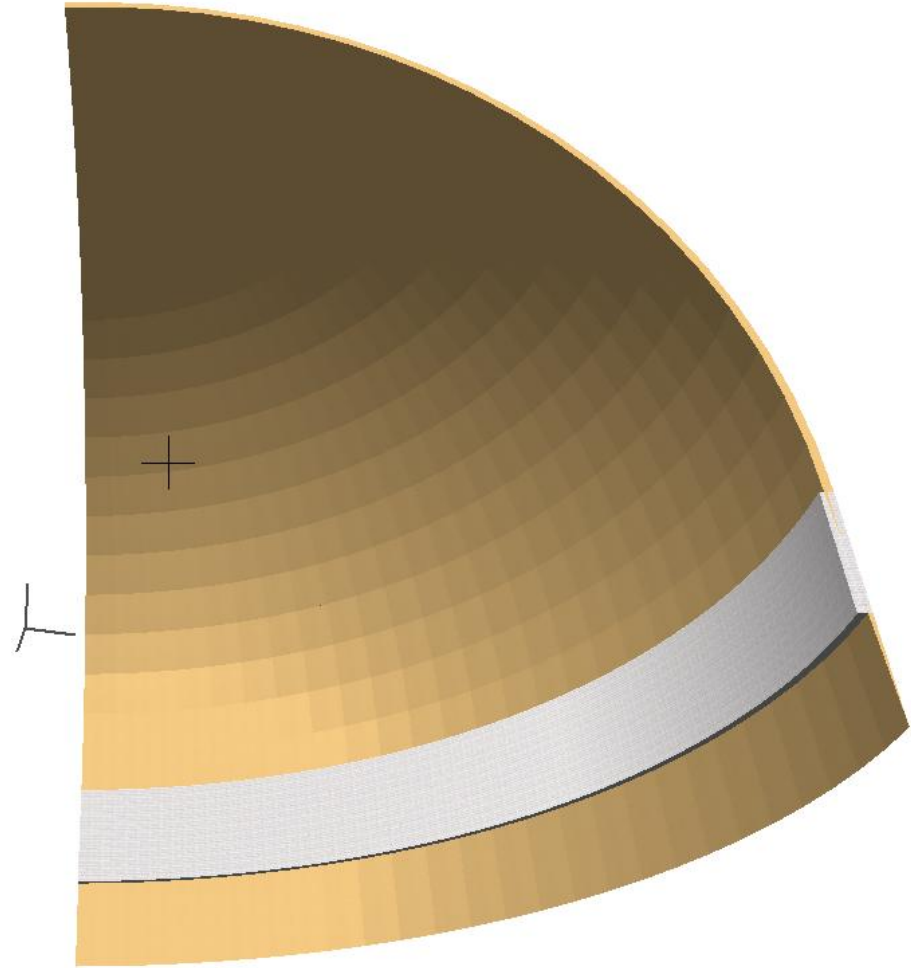
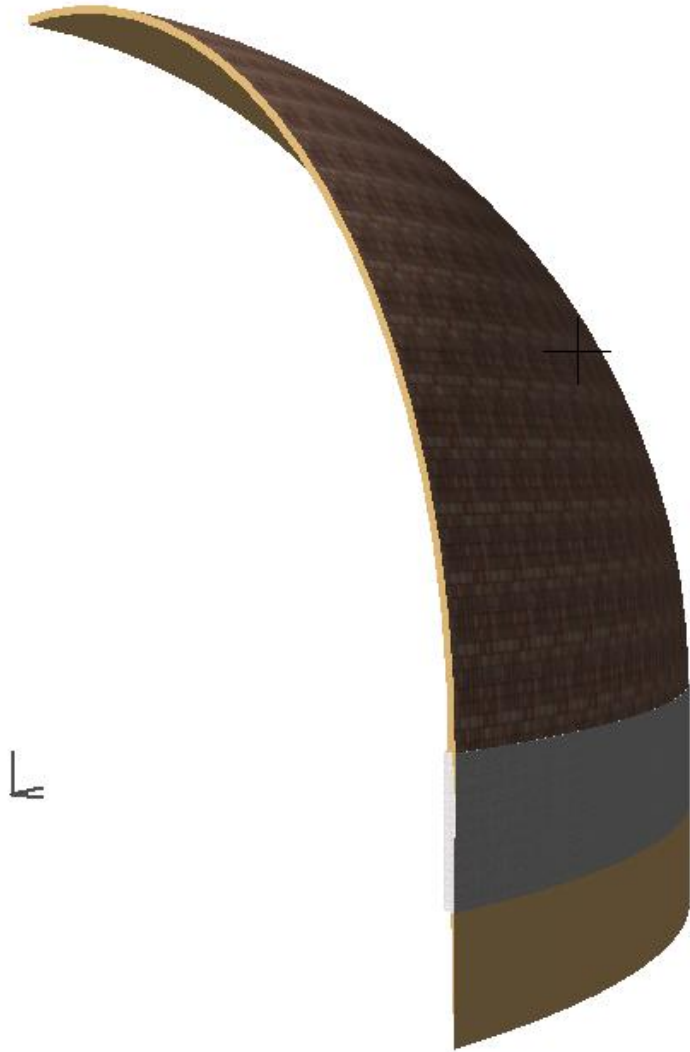
6



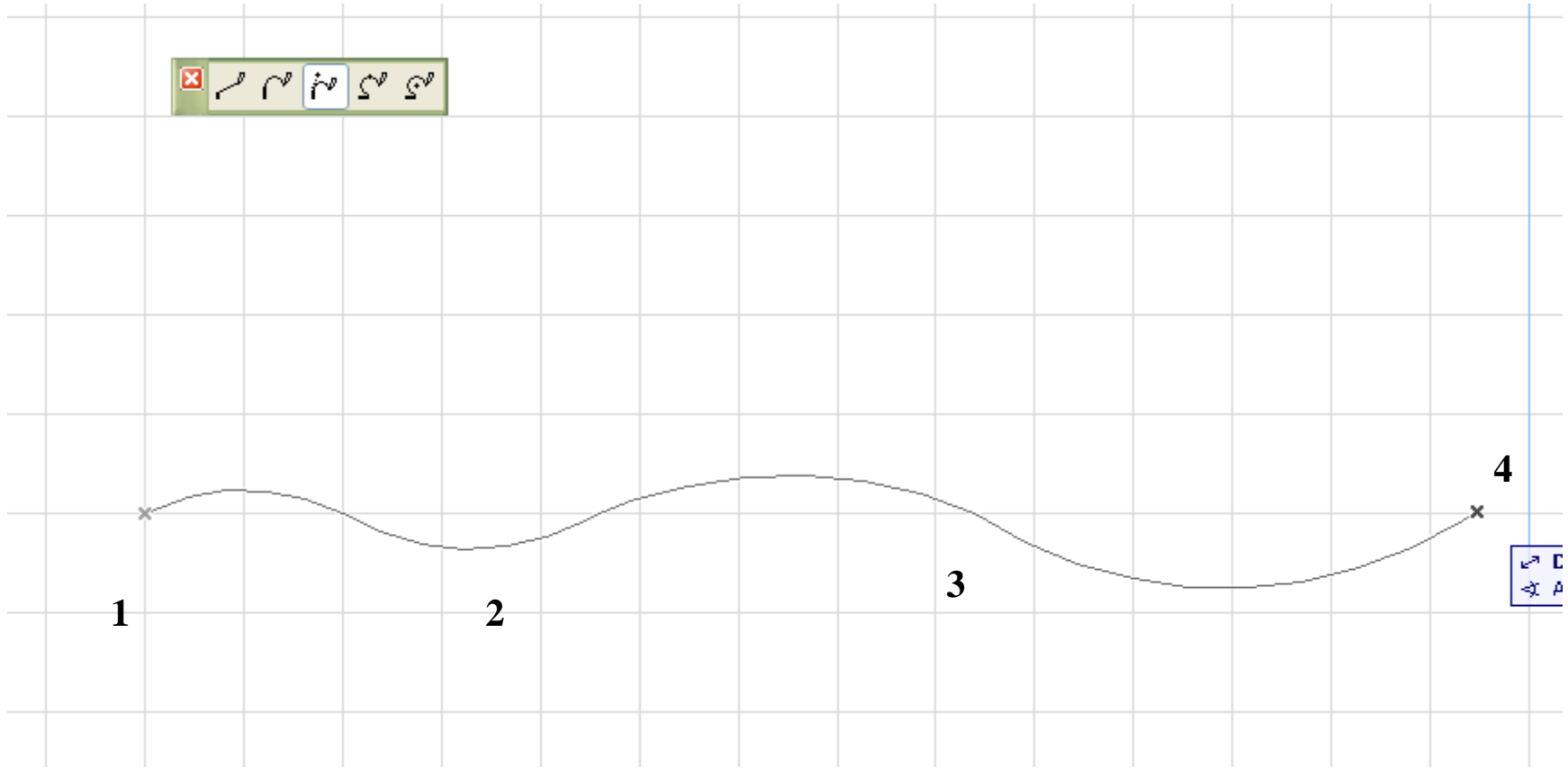
Крив



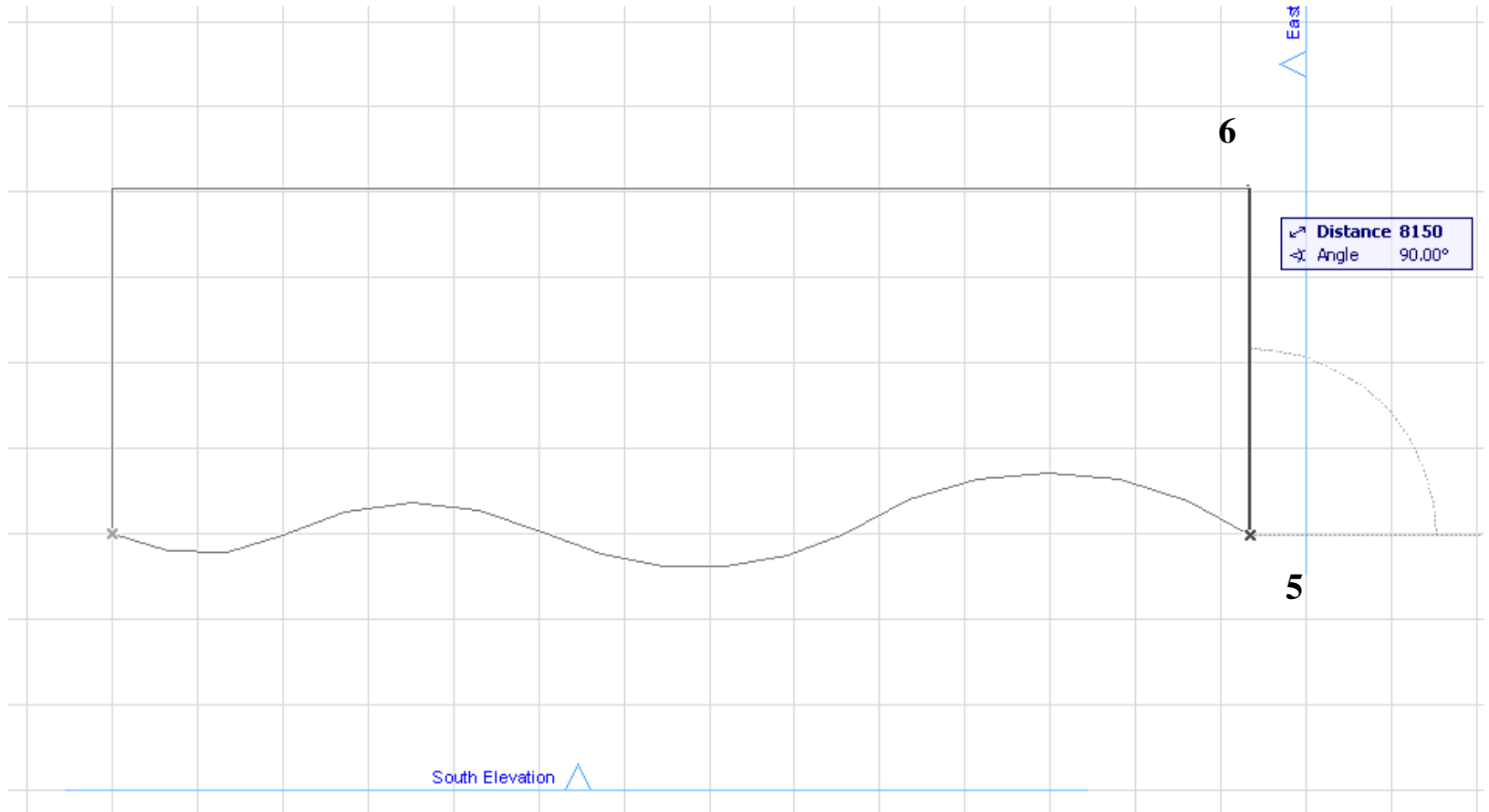
Кров



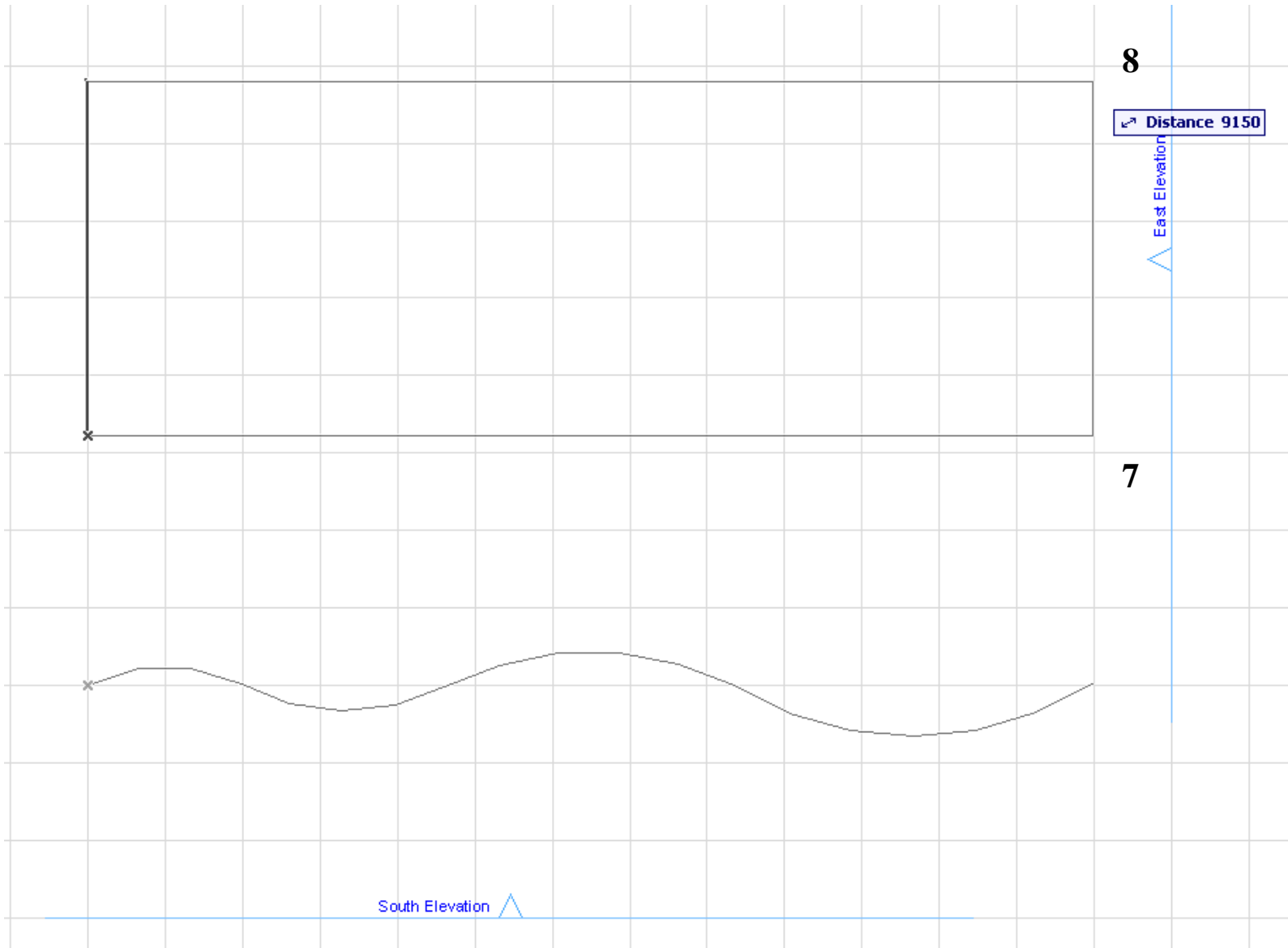
Крив



Кров

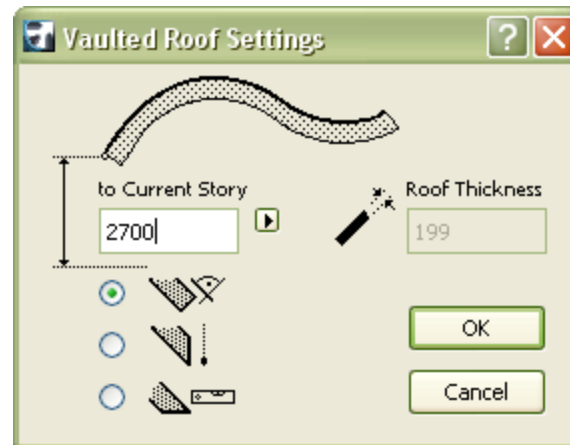


Кров

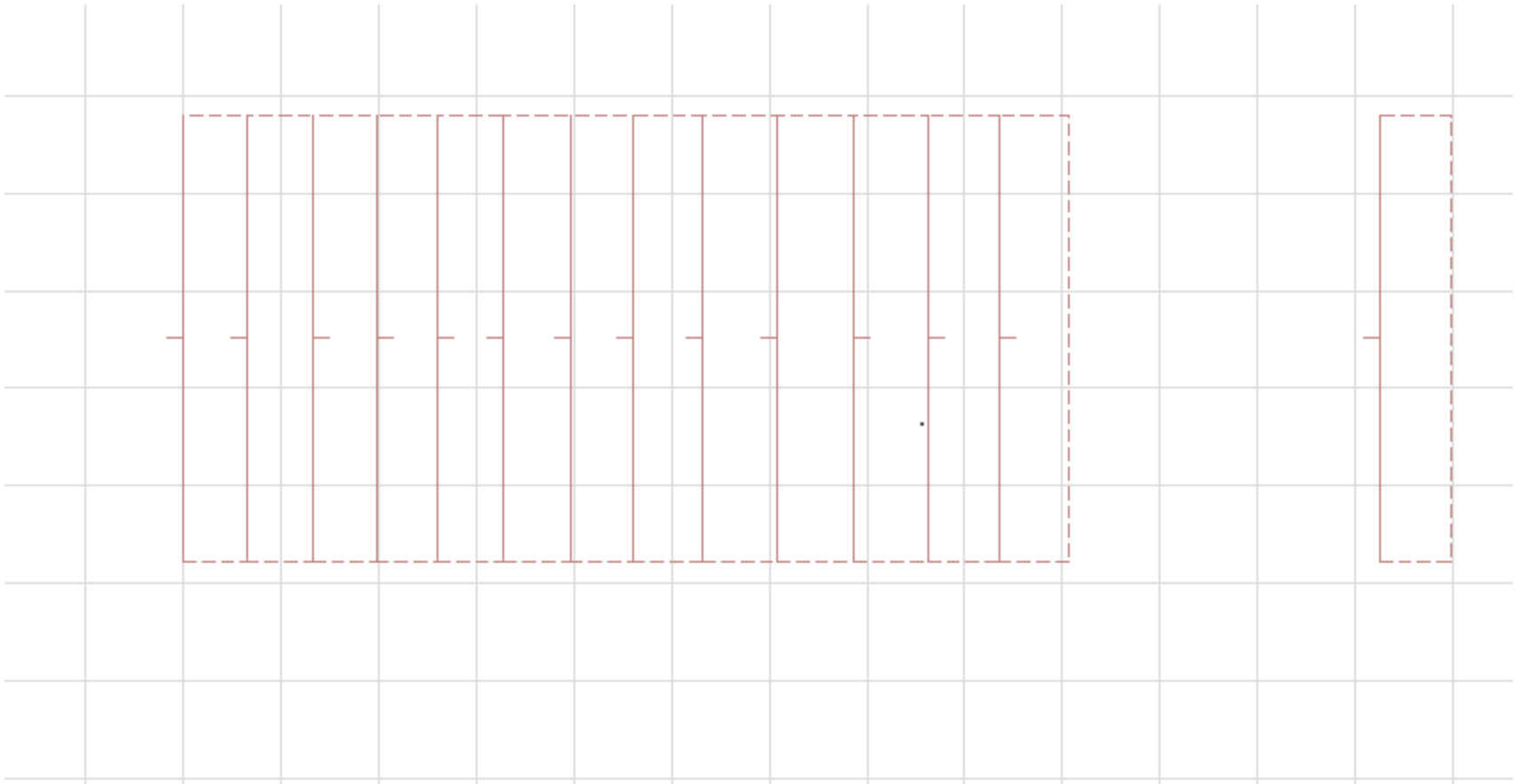


Кров

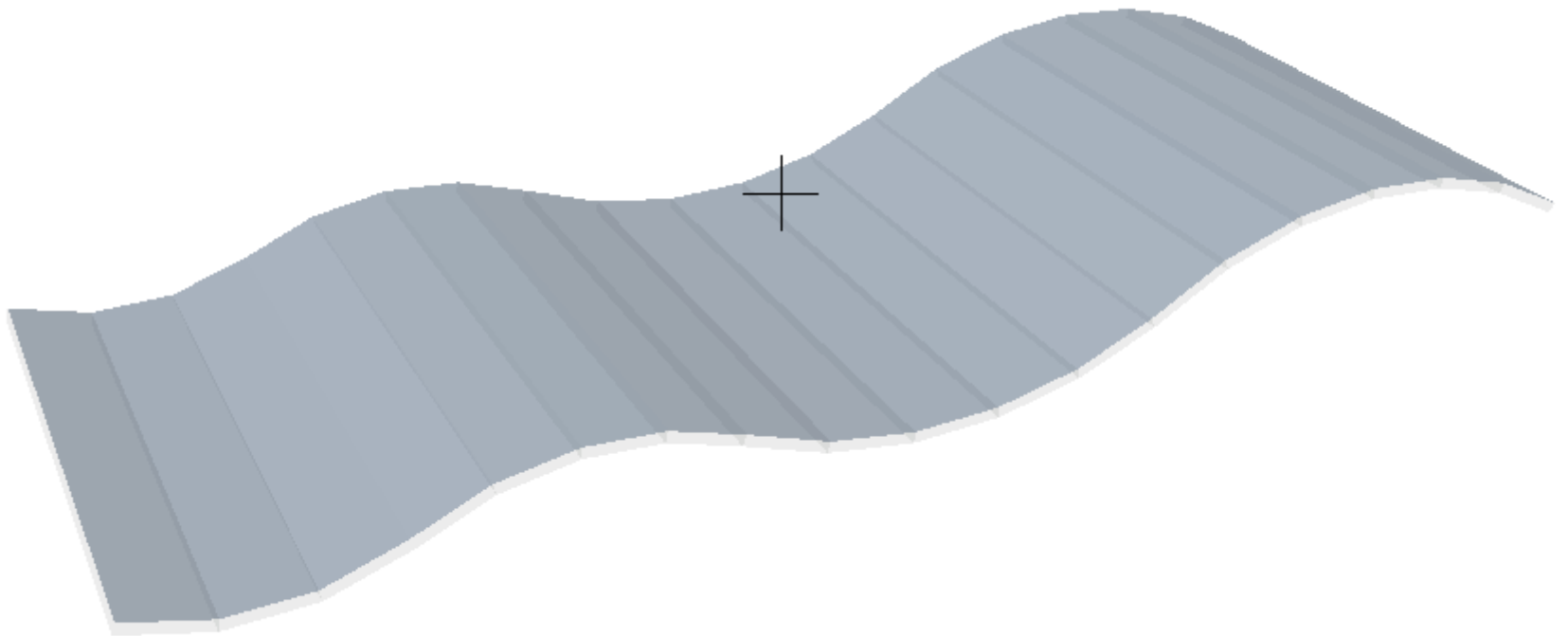
9



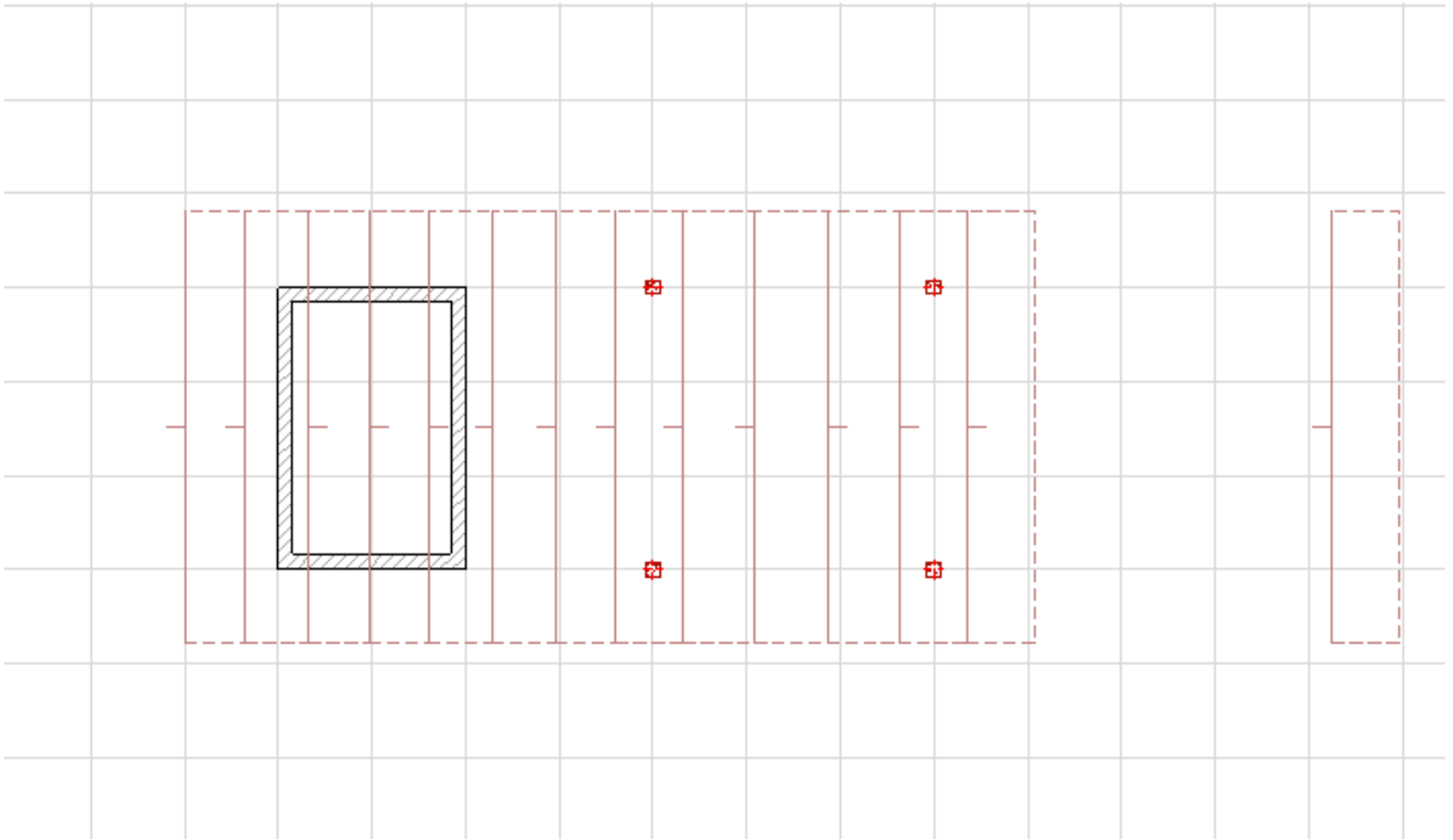
Кров



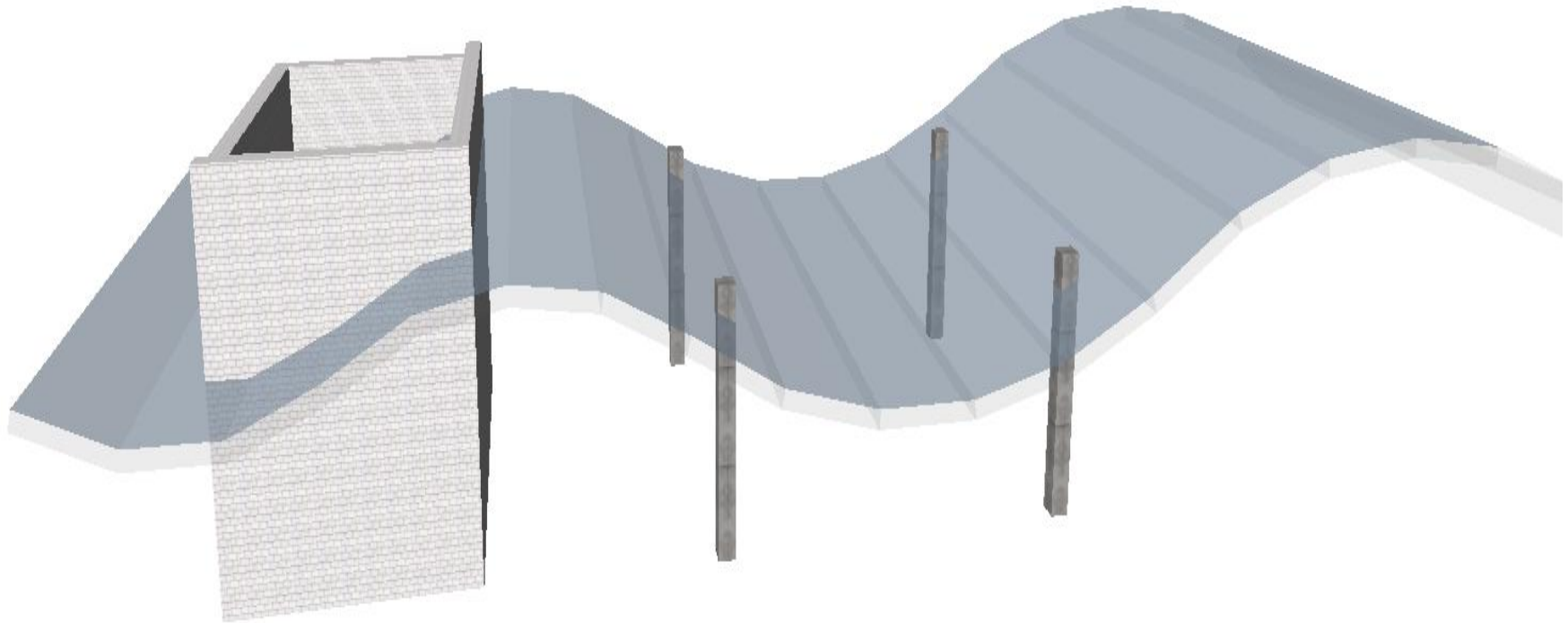
Кров



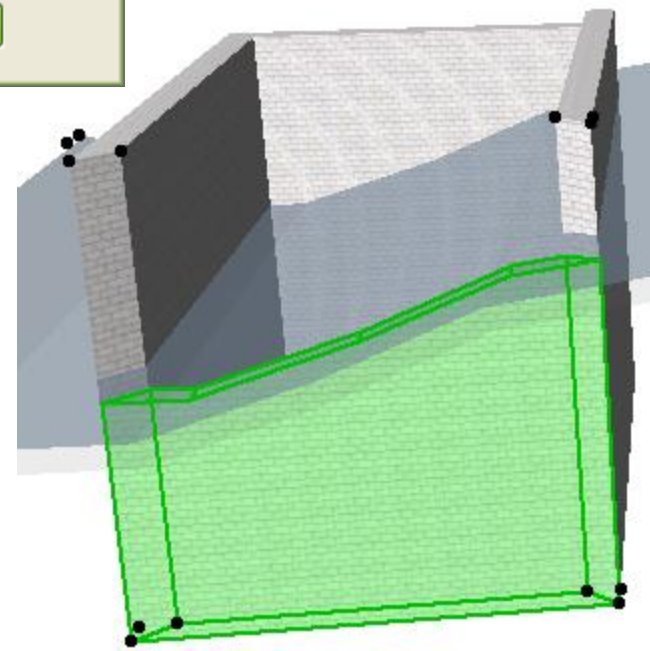
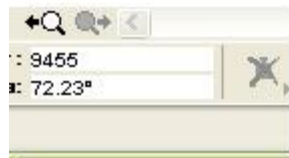
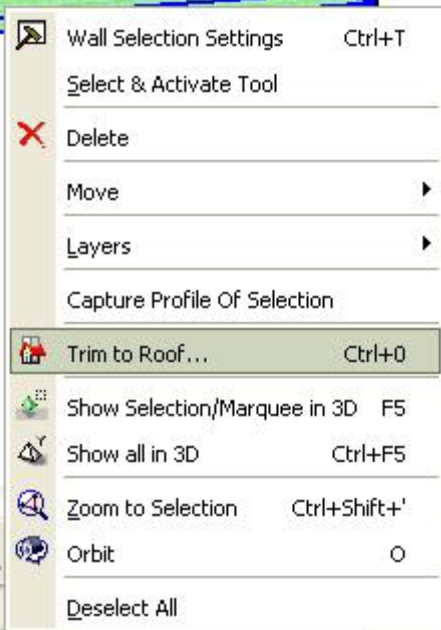
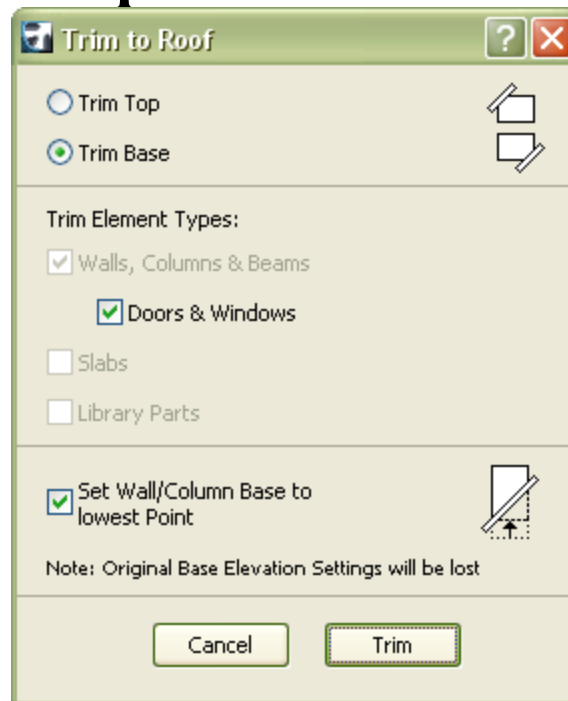
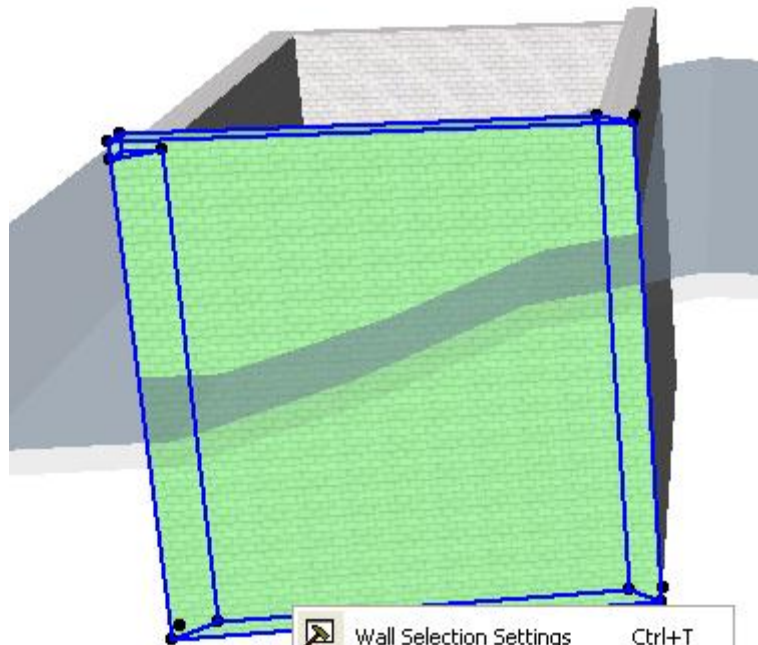
Кров



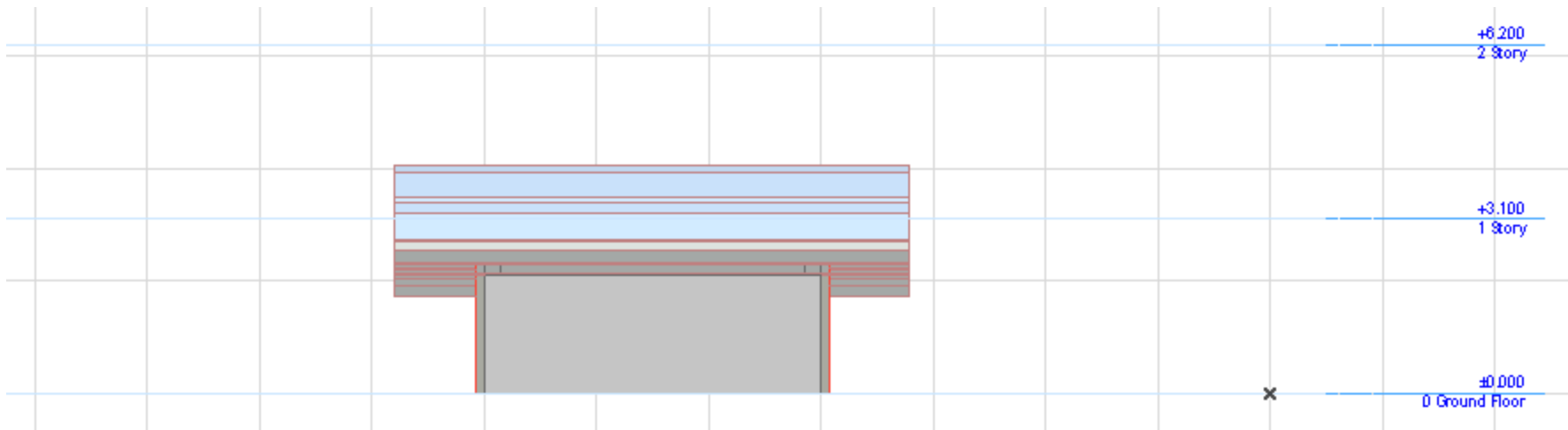
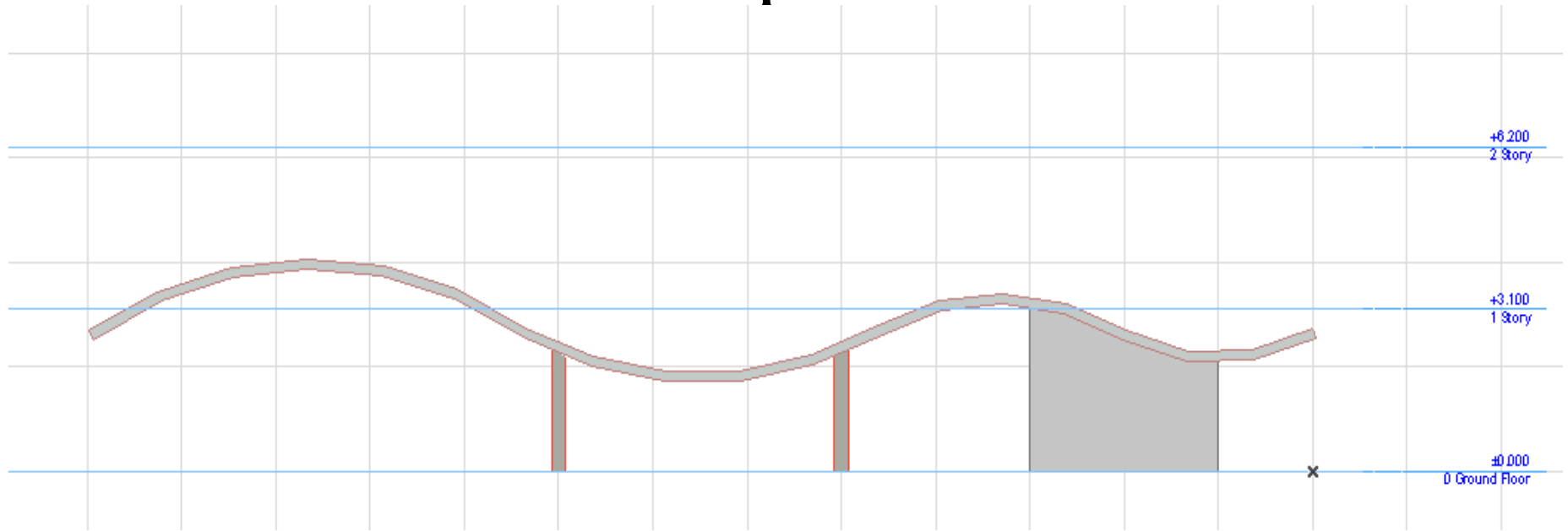
Кров



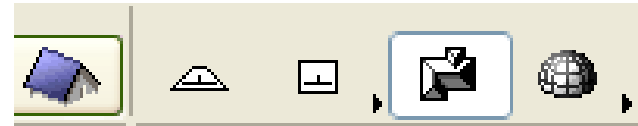
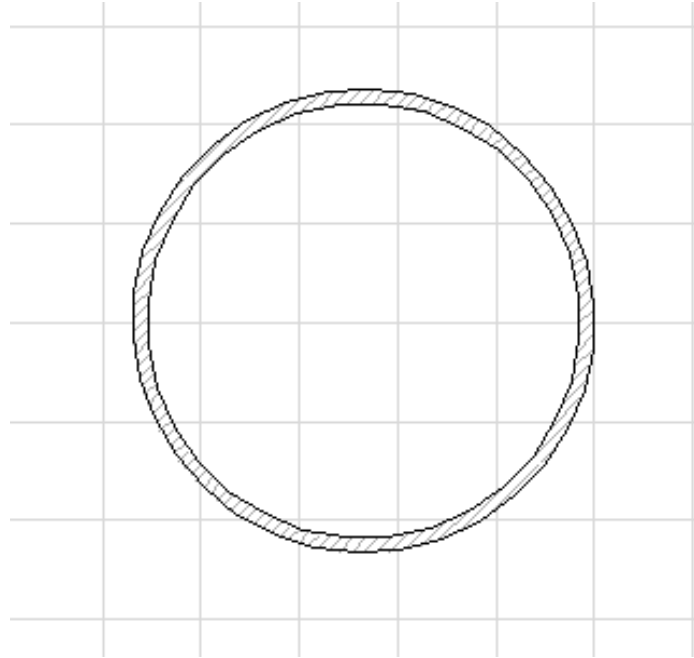
Кров



Кров



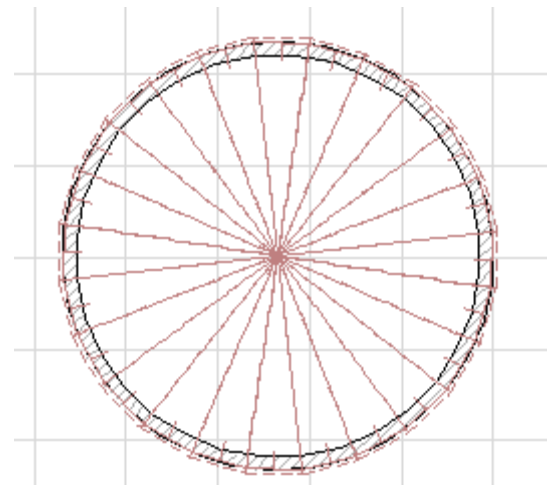
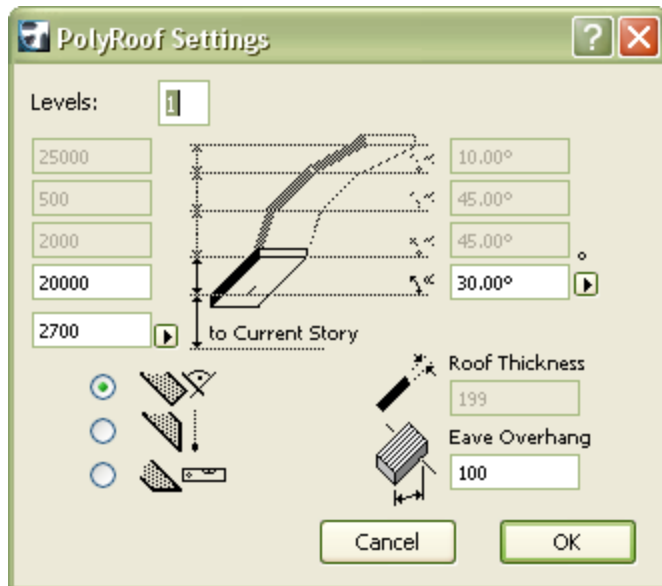
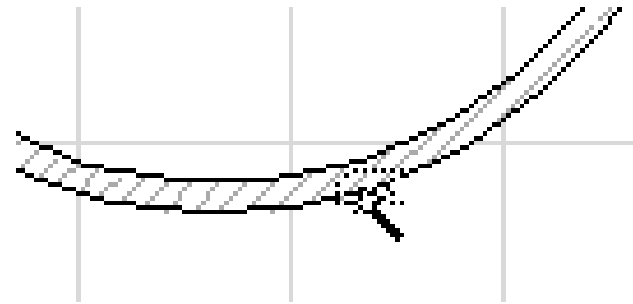
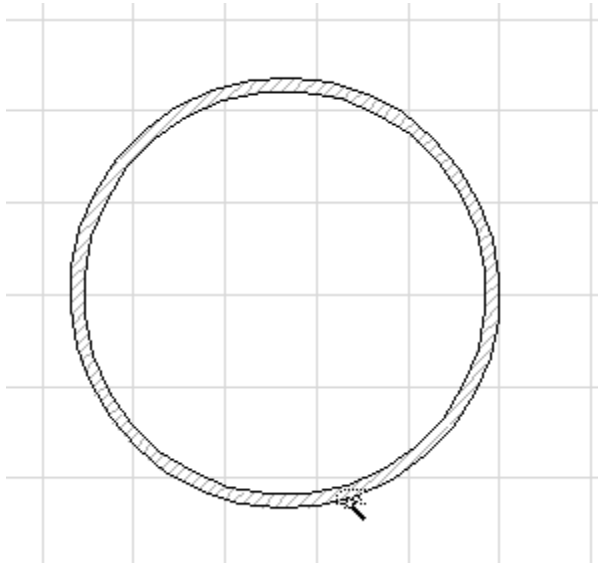
Крив



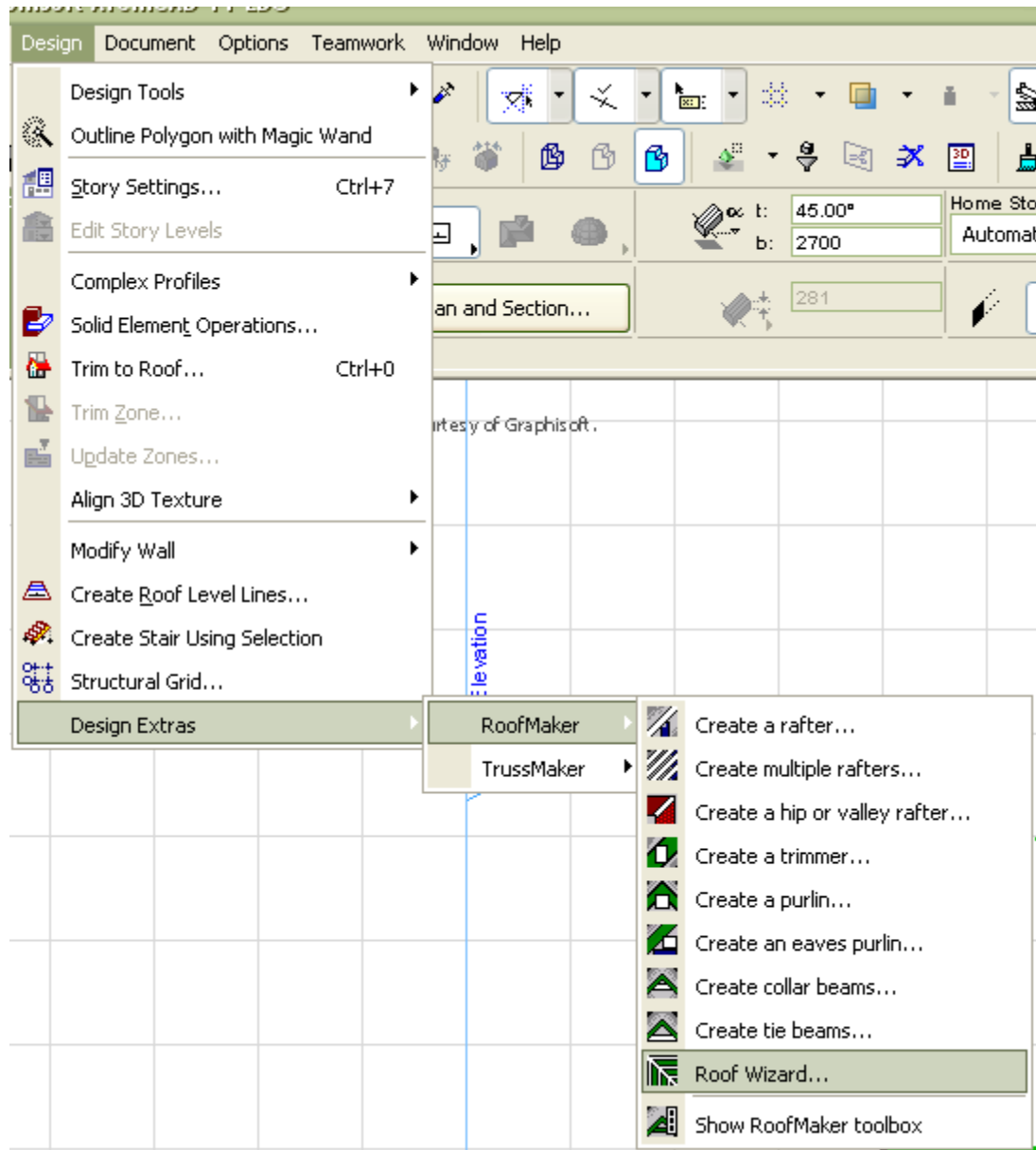
+



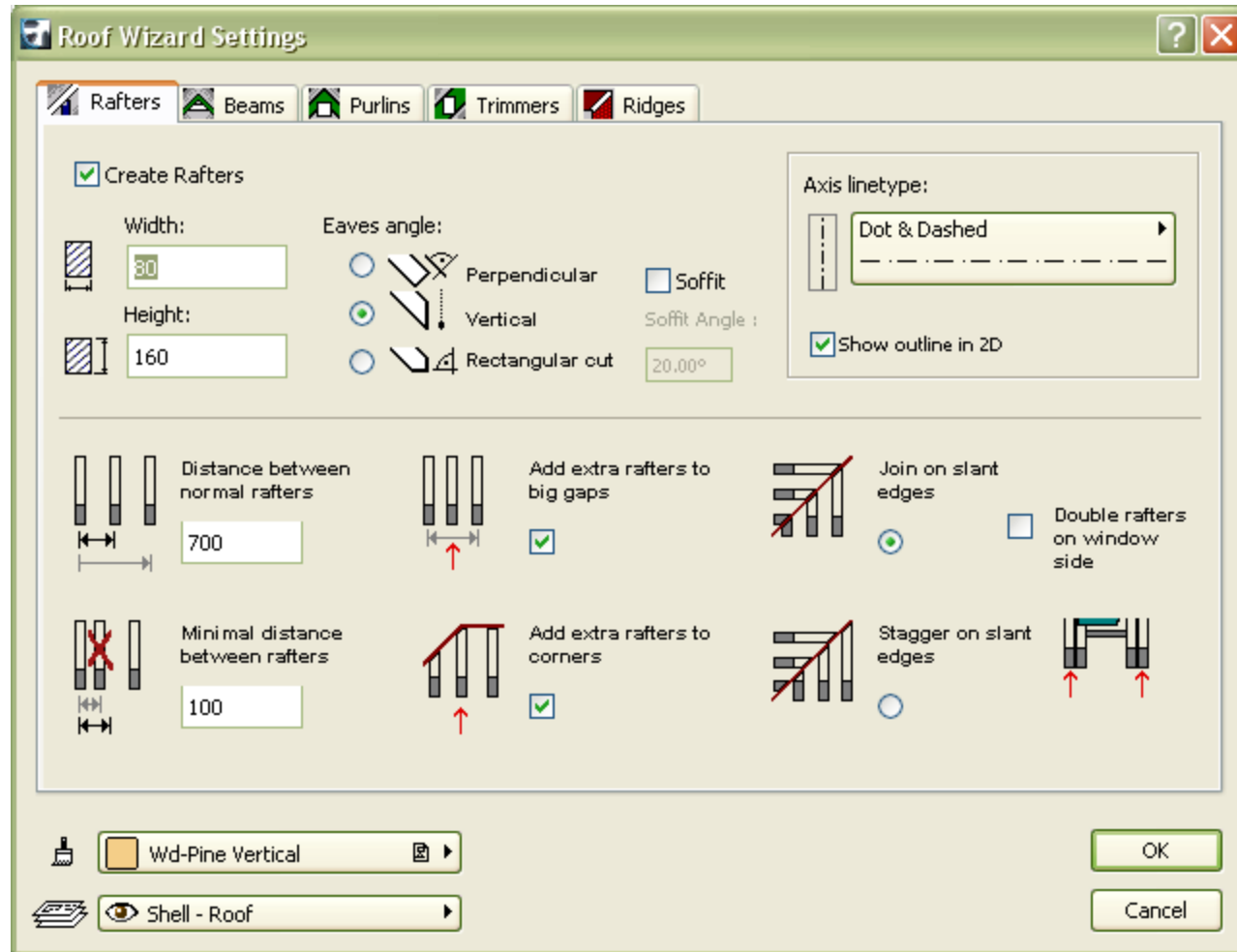
Кров



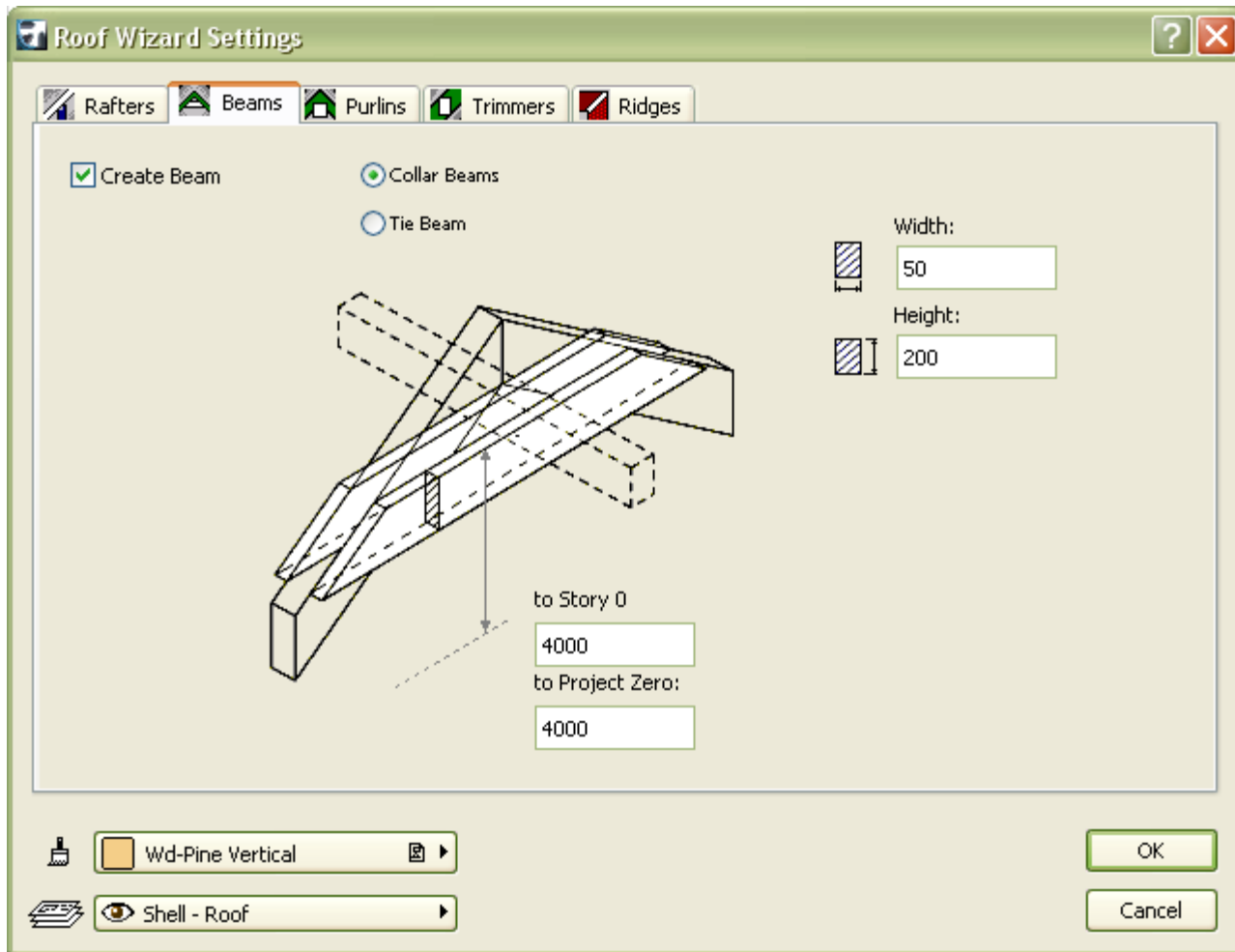
Кровна конструкција



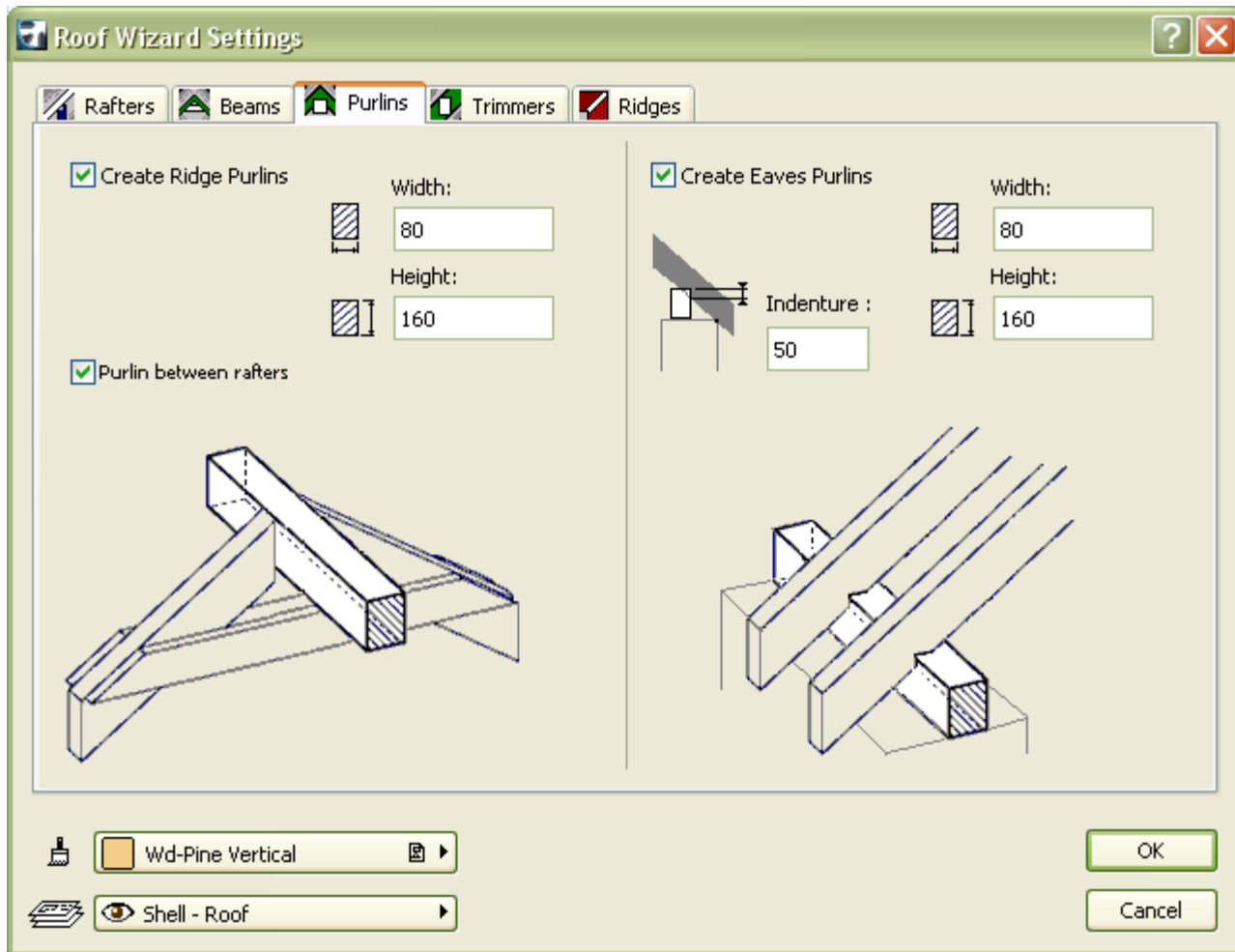
Кровна конструкција



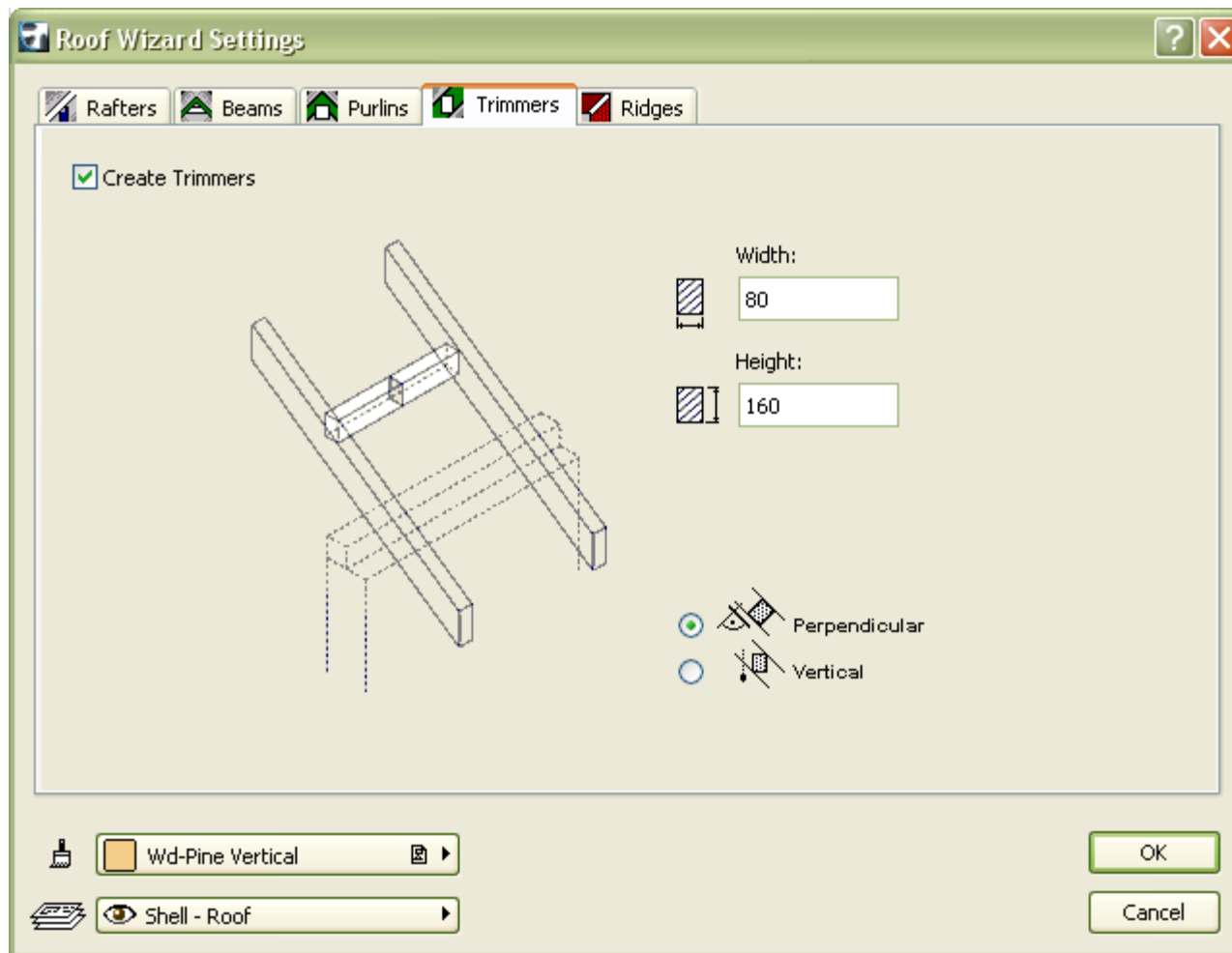
Кровна конструкција



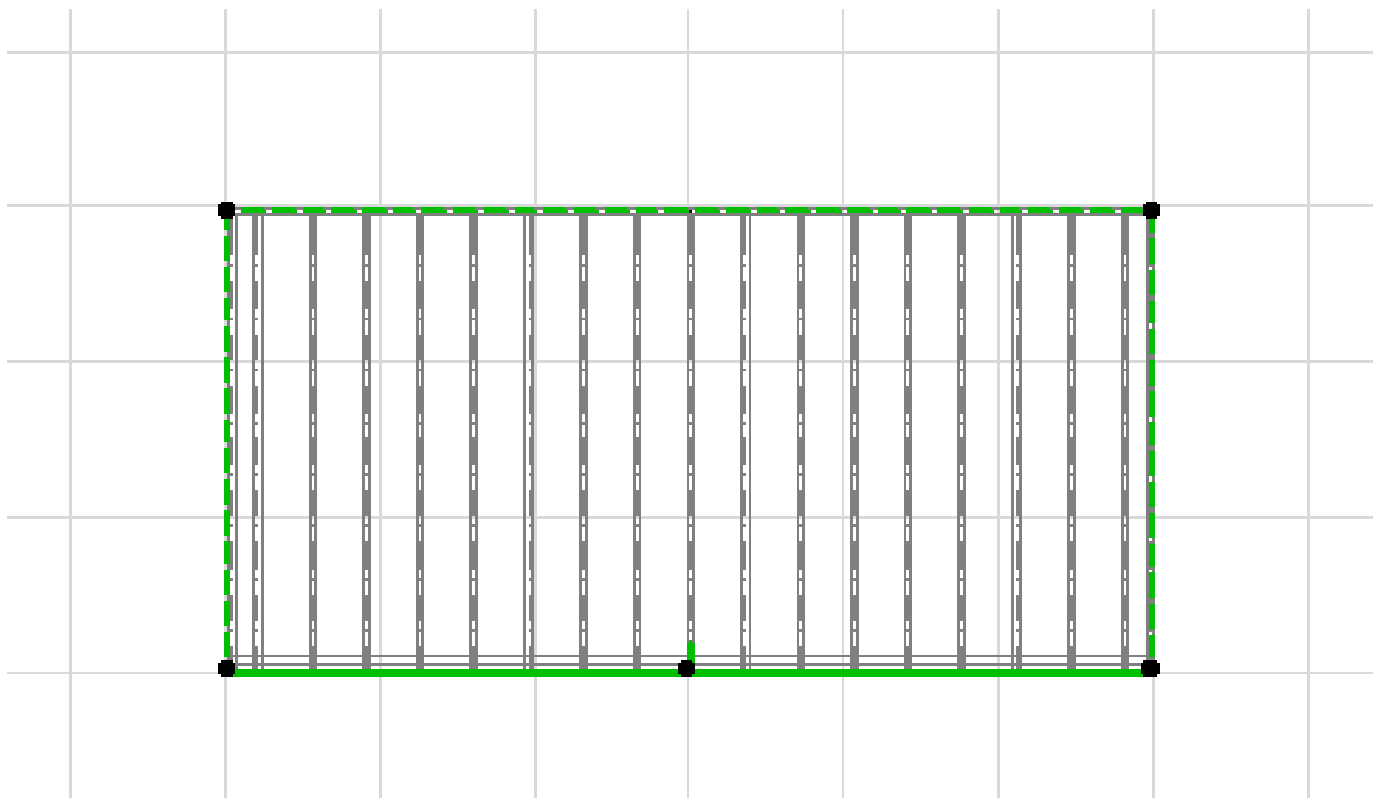
Кровна конструкција



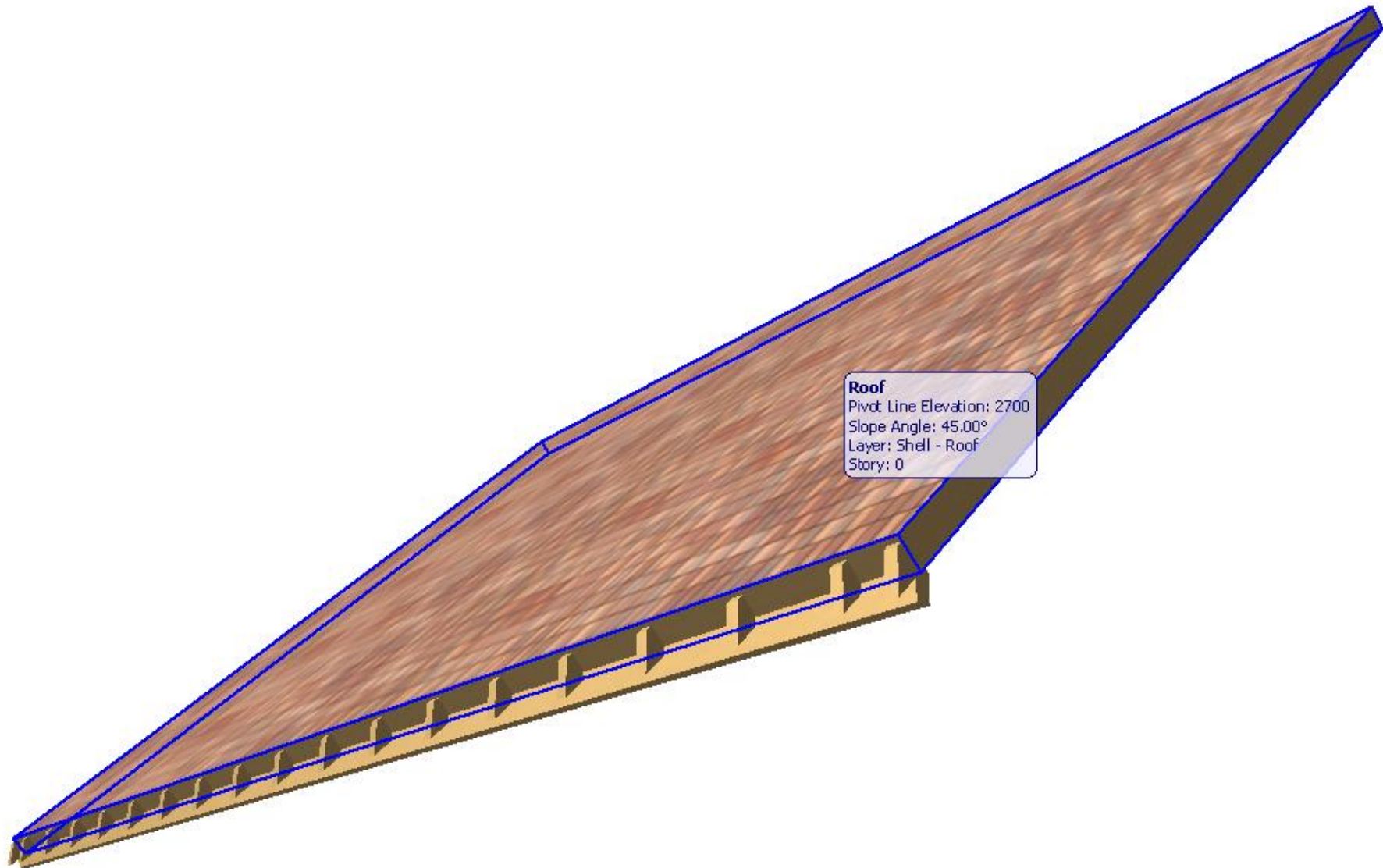
Кровна конструкција



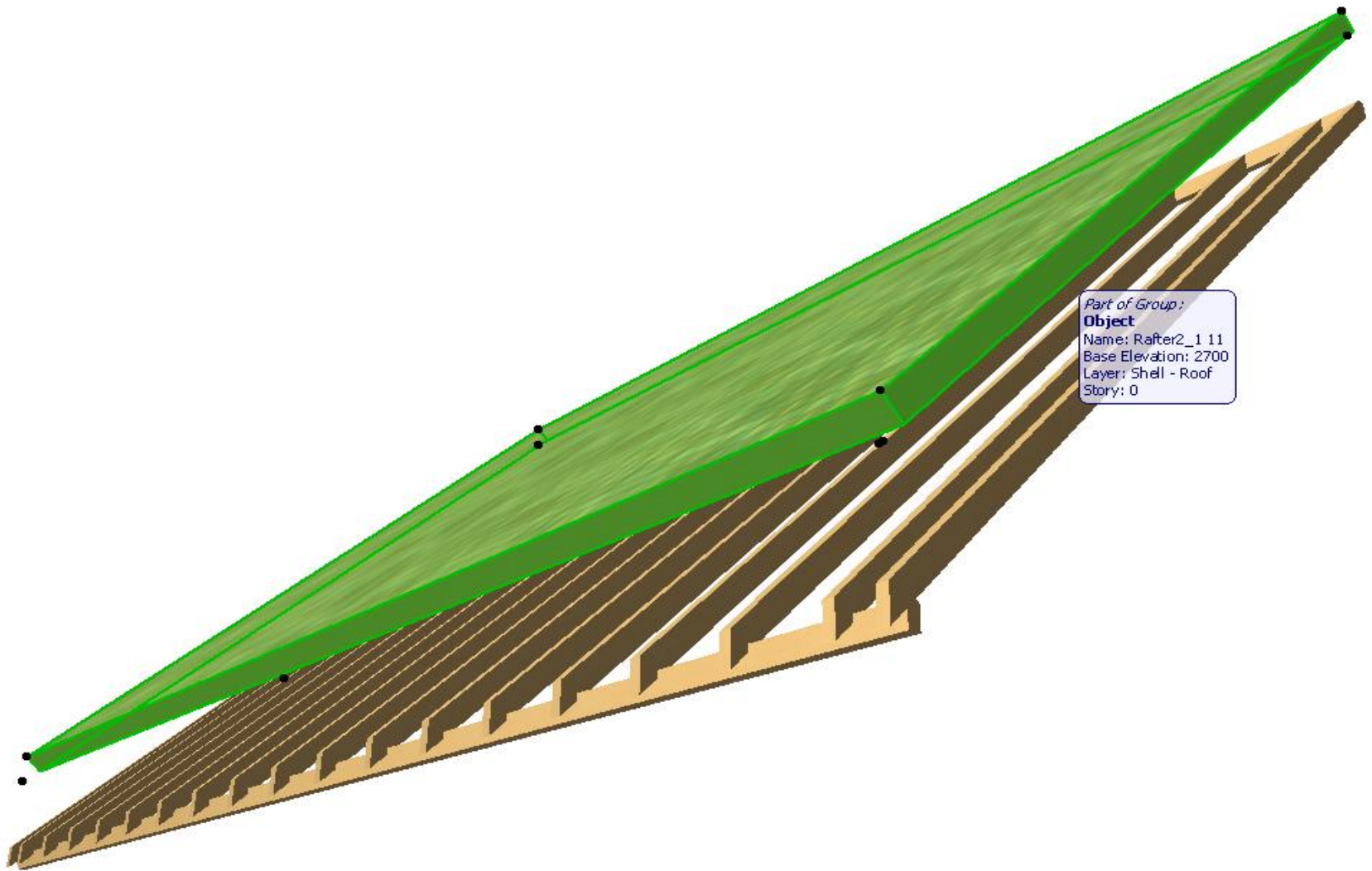
Кровна конструкција



Кровна конструкција

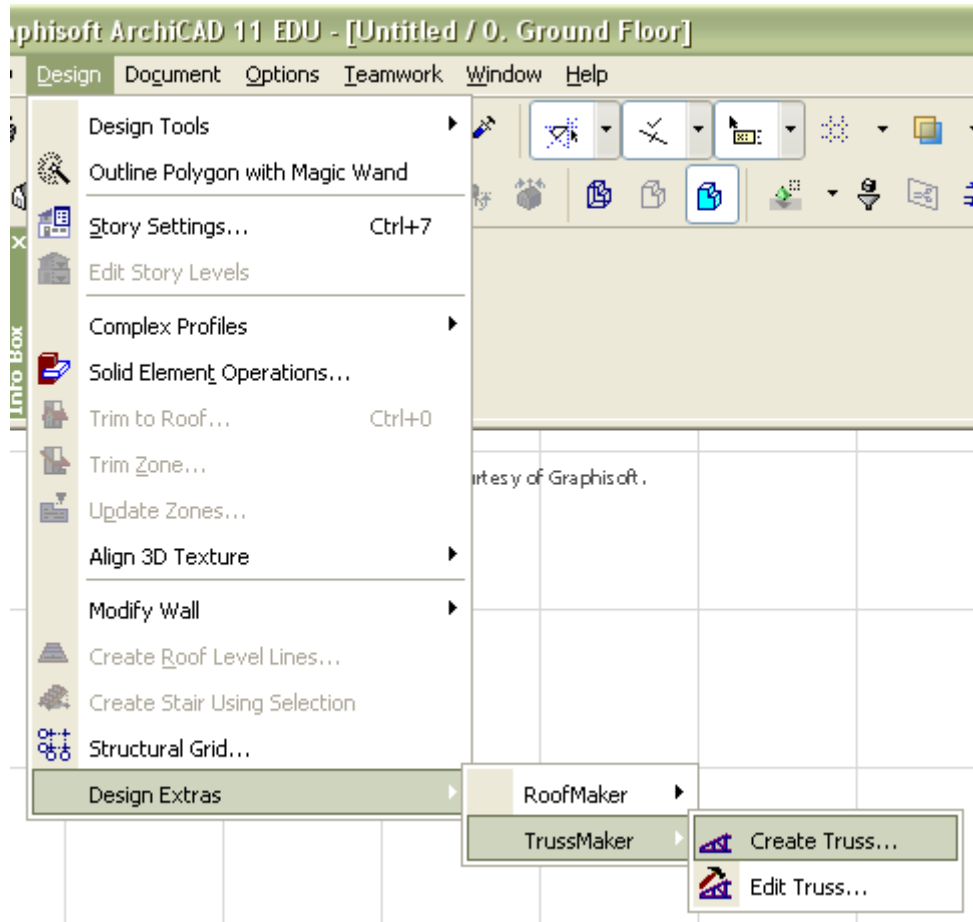


Кровна конструкција

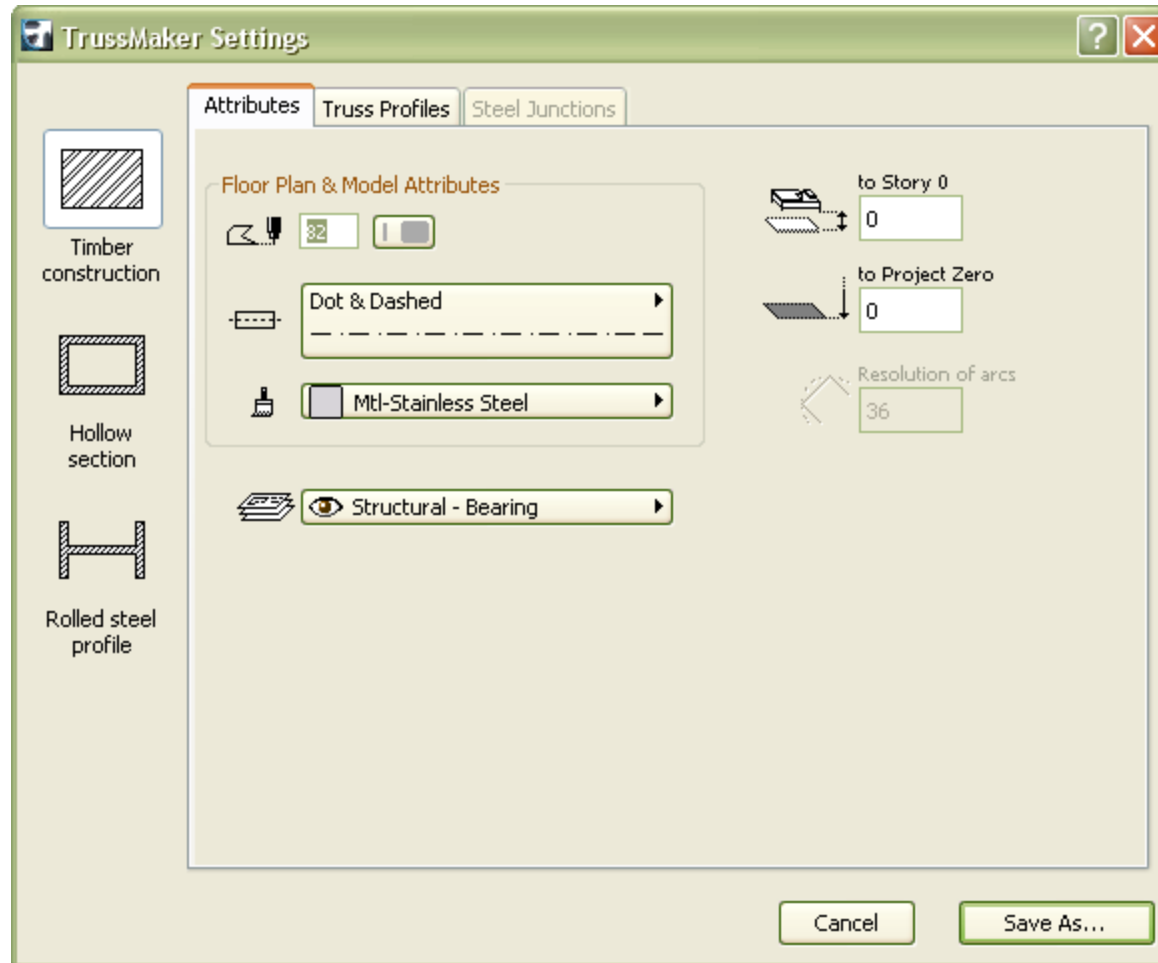


Part of Group:
Object
Name: Rafter2_1 11
Base Elevation: 2700
Layer: Shell - Roof
Story: 0

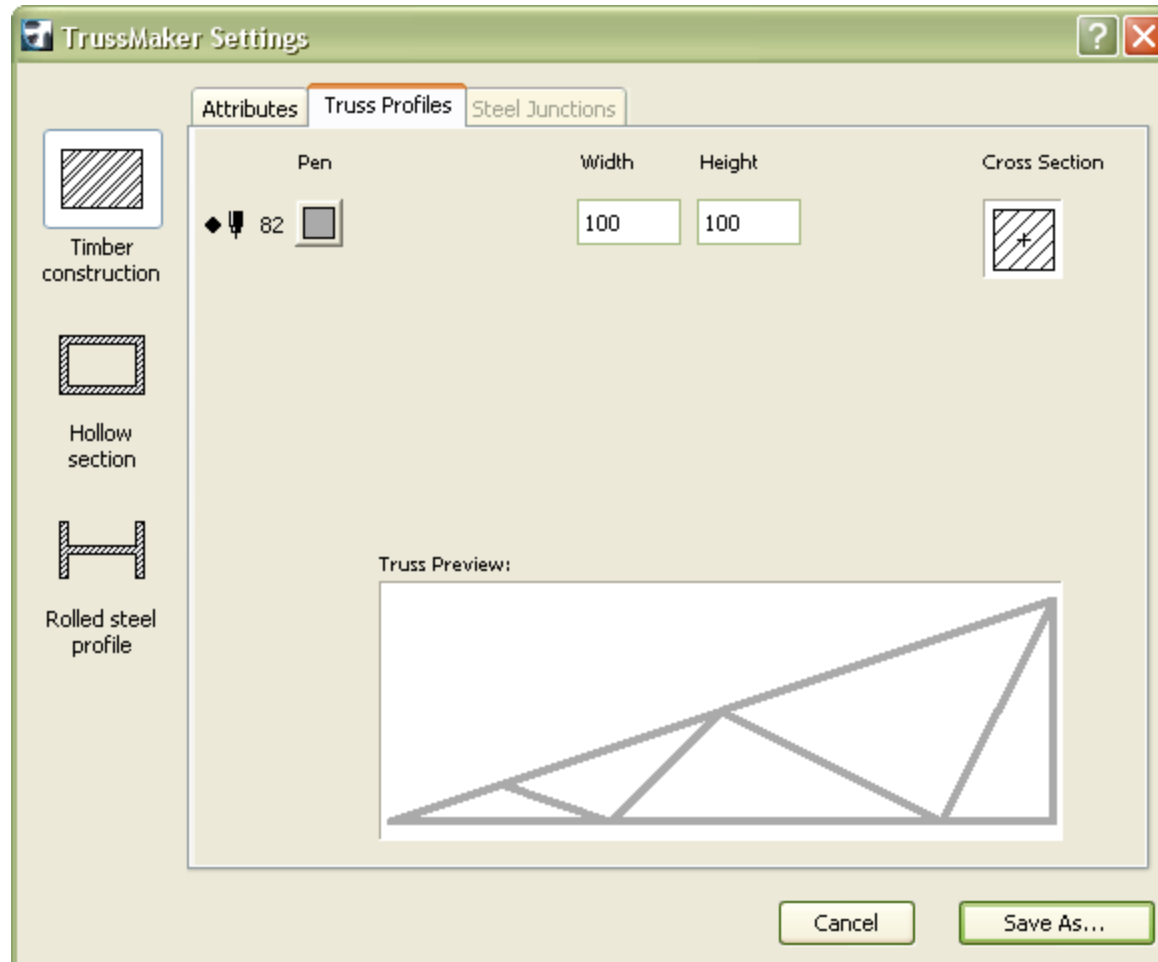
Решетка



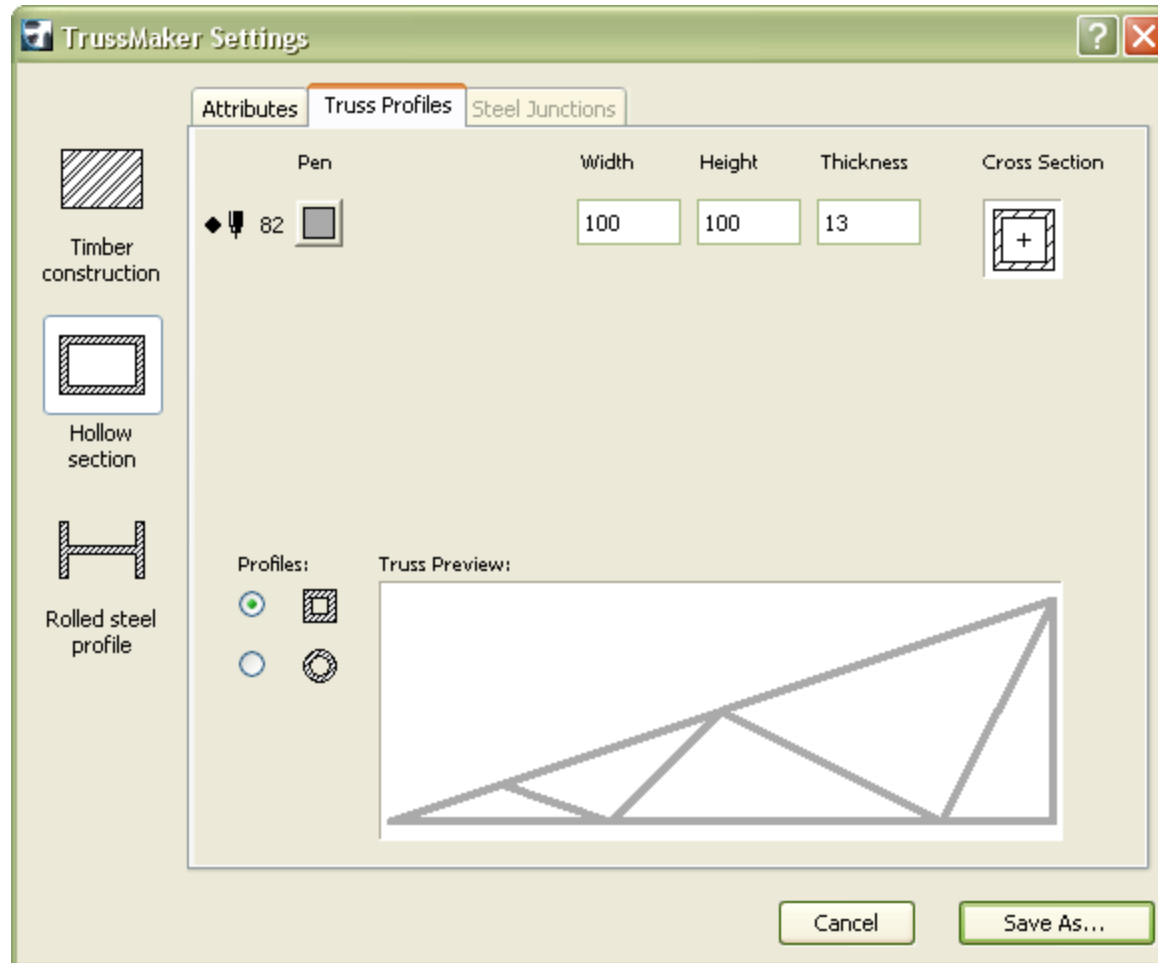
Решетка



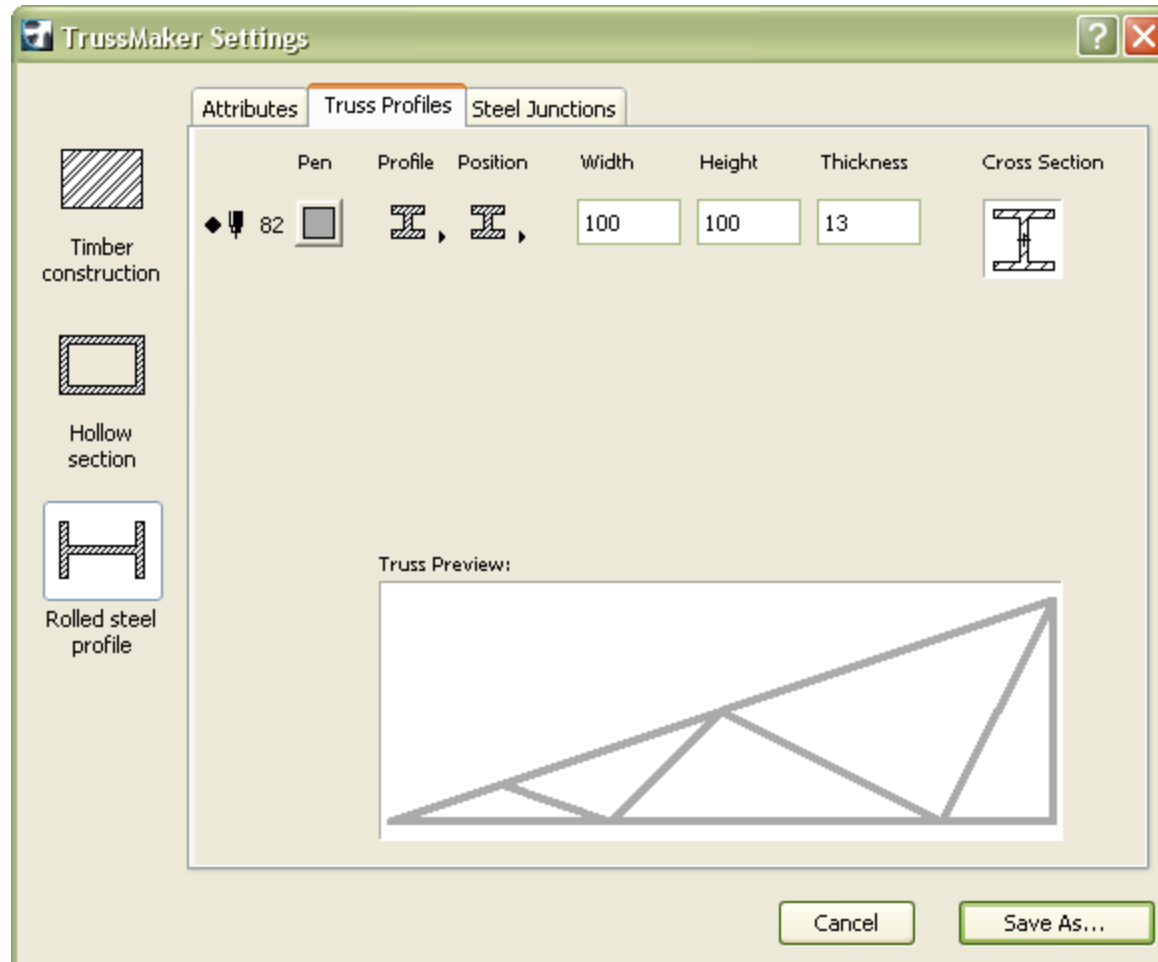
Решетка



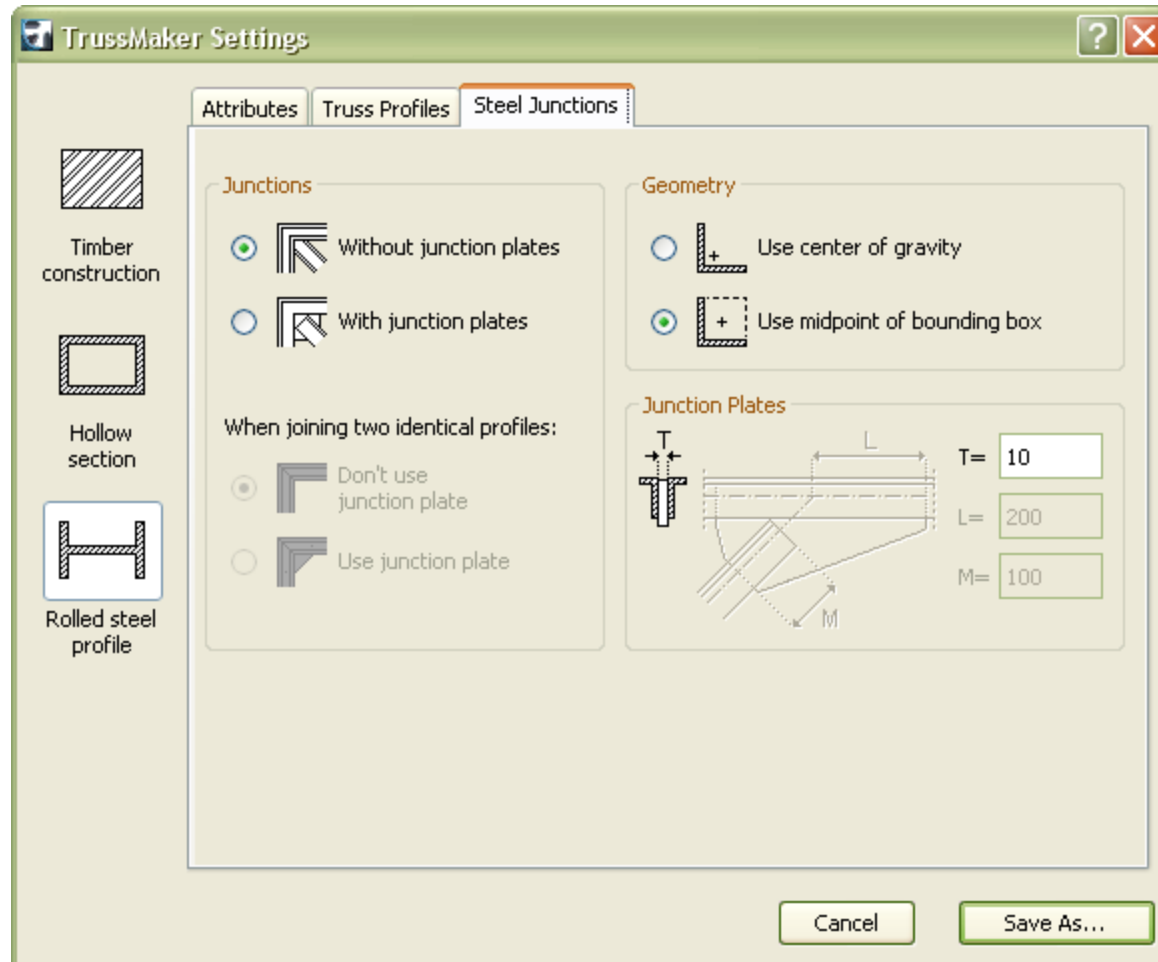
Решетка



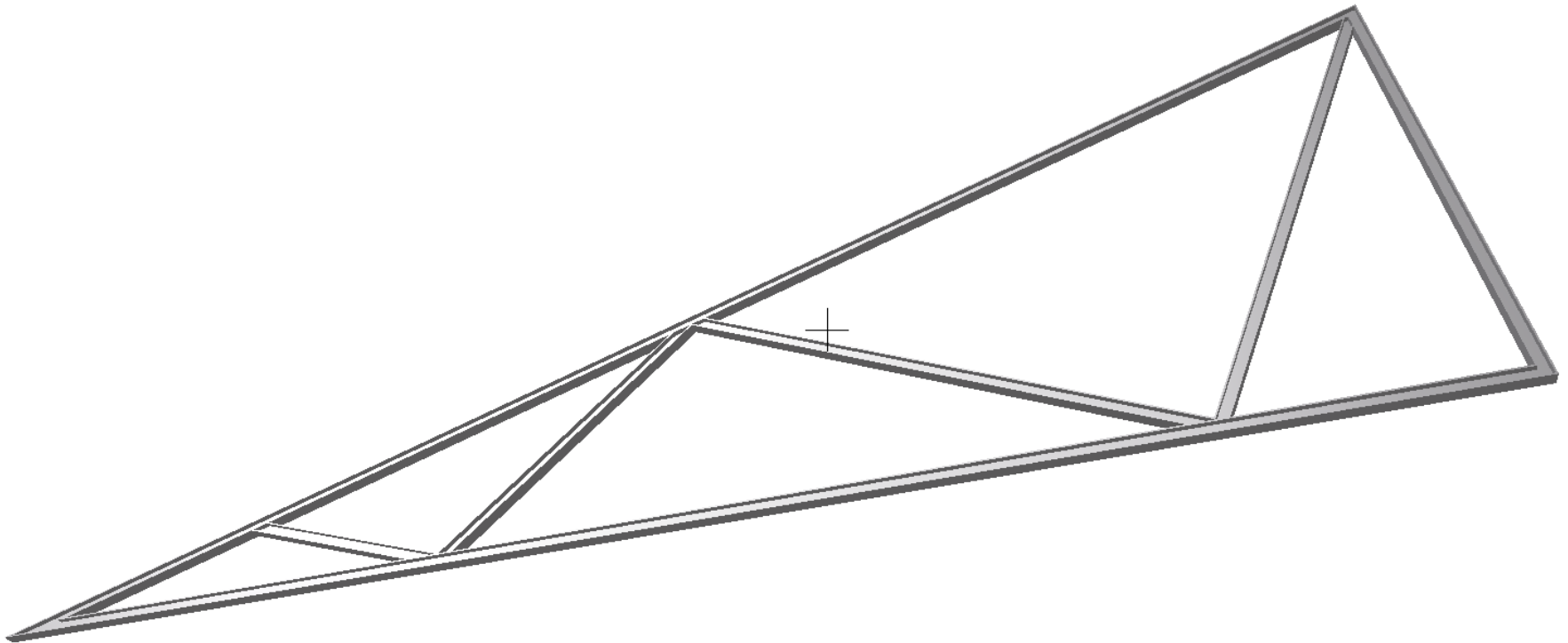
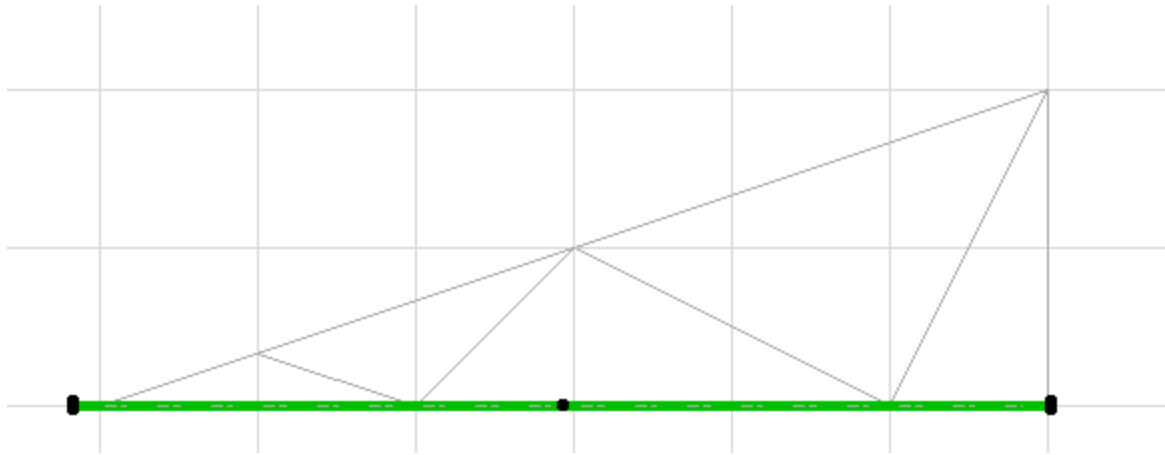
Решетка



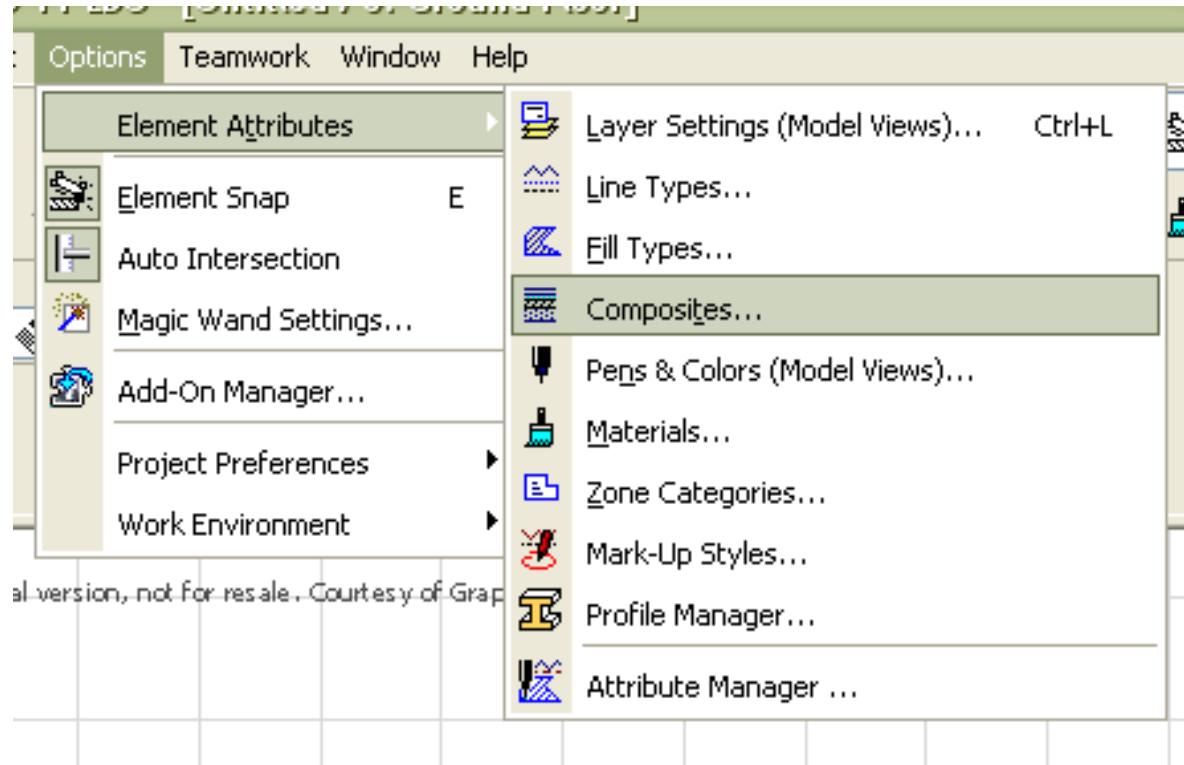
Решетка



Решетка



КОМПОЗИТИ



КОМПОЗИТИ

